

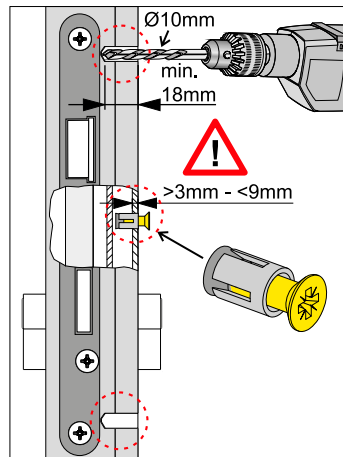


Spreiznocken M5

Eisen-Spreiznocken M5:

- für die Befestigung der (E)44er-, (E/K/M)55er-HOPPE-Schmalrosetten (außer Klebe- und Schieberosetten) an Kunststoff-Profiltüren

| Beschreibung | Ø | Schrauben | verzinkt | P.E. | Krt. |
|---------------------|----|-----------|-------------------------------|------|------|
| | | | Art.-Nr./€ | | |
| Spreiznocken, Stück | 10 | M5 x 20 | 1955239 1,70 | 10 | 100 |



Spreiznocken M6

Eisen-Spreiznocken M6:

- für die Befestigung von HOPPE-Schmalschild-Türgriff-Halbgarnituren an Kunststoff-Profiltüren

| Beschreibung | Ø | Schrauben | verzinkt | P.E. | Krt. |
|---------------------|----|-----------|-------------------------------|------|------|
| | | | Art.-Nr./€ | | |
| Spreiznocken, Stück | 10 | M6 x 20 | 1930285 1,70 | 1 | 10 |

