

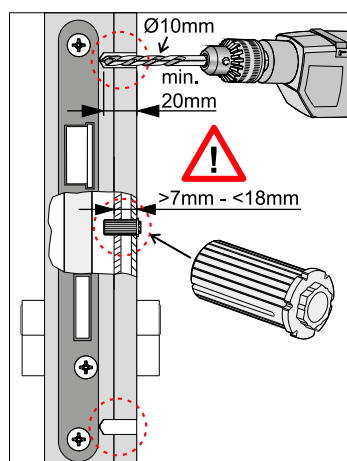


## Dübel

HOPPE-Kunststoff-Dübel:

- für die Befestigung der (E)44er-, (E/K/M)55er-HOPPE-Schmalrosetten (außer Feuerschutz-, Klebe- und Schieberosetten) und HOPPE-Schmalschild-Türgriff-Halbgarnituren an Aluminium-, Holz- und Kunststoff-Profilüren; nicht geeignet für Aluminium-Einkammer-Profile

| Beschreibung | Ø  | Länge | Natur                          | P.E. | Krt. |
|--------------|----|-------|--------------------------------|------|------|
|              |    |       | Art.-Nr./€                     |      |      |
| Dübel, Stück | 10 | 20    | <b>10807449</b><br><b>0,20</b> | 0    | 0    |



## Fensterrahmen-Dübel-Set

Fensterrahmen-Dübel-Set:

- für die Montage von Fenstern
- Abdeckkappen für Dübelköpfe (je 2 St. in den Farben Weiß und Braun)



| Beschreibung                      | Ø  | Länge | verzinkt                      | P.E. | Krt. |
|-----------------------------------|----|-------|-------------------------------|------|------|
|                                   |    |       | Art.-Nr./€                    |      |      |
| Fensterrahmen-Dübel-Set (6 Stück) | 10 | 152   | <b>2675052</b><br><b>5,64</b> | 5    | 5    |

## Nocken-Aufsteckring

HOPPE-Kunststoff-Nocken-Aufsteckring:

- für HOPPE-Fenstergriff-Rosetten zur Vergrößerung des Nocken-Durchmessers

| Beschreibung               | Ø     | Länge | schwarz                      | P.E. | Krt. |
|----------------------------|-------|-------|------------------------------|------|------|
|                            |       |       | Art.-Nr./€                   |      |      |
| Nocken-Aufsteckring, Stück | 10/12 |       | <b>524655</b><br><b>0,24</b> | 10   | 50   |

