



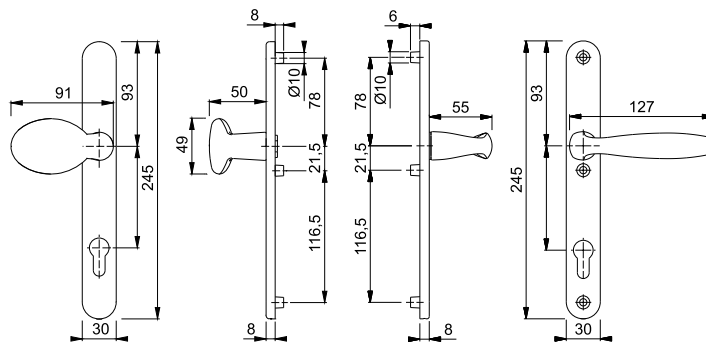
New York - 76G/3346/1810

duraplus®

HOPPE-Aluminium-Schmalschild-Wechsel-Garnitur für Profiltüren:

- Lagerung: außen gekröpfter Knopf fest, ummontierbar; innen Türgriff fest/drehbar, wartungsfreies Gleitlager
- Verbindung: HOPPE-FDW-Profilstift
- Unterkonstruktion: Edelstahl, Stütznocken
- Befestigung: innen sichtbar, durchgehend, Gewindeschrauben M6, Abdeckkappen für Schraubenköpfe

Beschreibung			Lochung/ Abstand	F1	F9	F8707	F9016	P.E.	Krt.	
				Art.-Nr./€	Art.-Nr./€	Art.-Nr./€	Art.-Nr./€			
Wechsel-Garnitur (Knopf/Griff)	57-62	8		92	3257426 25,16		3257442 25,16	3257451 25,16	1	10
	67-72	8		92	3257469 25,16	3257477 28,91	3257485 25,16	3257493 25,16	1	10



Befestigungs-Sets für
Sondertürdicken siehe S. 988.



New York - 1810/3346

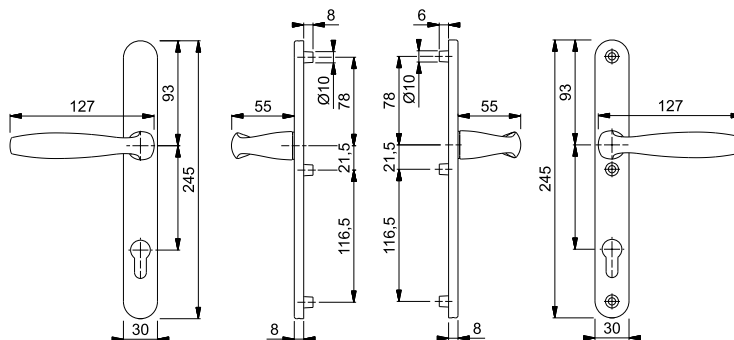
duraplus®

HOPPE-Aluminium-Schmalschild-Türgriff-Garnitur für Profiltüren:

- geprüft nach **DIN EN 1906: 26-0130U**
- Lagerung: Türgriffe fest/drehbar, wartungsfreie Gleitlager
- Verbindung: HOPPE-Vollstift
- Unterkonstruktion: Edelstahl, Stütznocken
- Befestigung: innen sichtbar, durchgehend, Gewindeschrauben M6, Abdeckkappen für Schraubenköpfe



Beschreibung			Lochung/ Abstand	F1	F9	F8707	F9016	P.E.	Krt.	
				Art.-Nr./€	Art.-Nr./€	Art.-Nr./€	Art.-Nr./€			
Türgriff-Garnitur (Griff/Griff)	57-62	8		92	3257338 19,47	3257346 22,38	3257354 19,47	3257362 19,47	1	20
	67-72	8		92	3257371 19,47	3257389 22,38	3257397 19,47	3257400 19,47	1	20



Befestigungs-Sets für
Sondertürdicken siehe S. 988.