



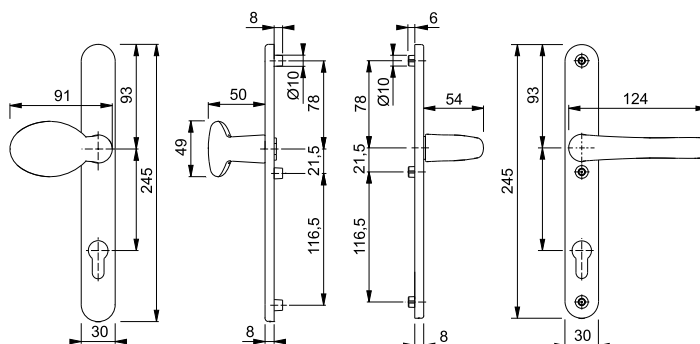
## ■ Tôkyô - 76G/3346/1710RH

duraplus®

HOPPE-Aluminium-Schmalschild-Wechsel-Garnitur für Profiltüren:

- Lagerung: außen gekröpfter Knopf fest, ummontierbar; innen Türgriff fest/drehbar, wartungsfreies Gleitlager
- Verbindung: HOPPE-FDW-Profilstift
- Unterkonstruktion: Edelstahl, Stütznocken
- Befestigung: innen sichtbar, durchgehend, Gewindeschrauben M6, Abdeckkappen für Schraubenköpfe

Beschreibung			Lochung/ Abstand	F1	F9	F8707	F9016	P.E.	Krt.	
				Art.-Nr./€	Art.-Nr./€	Art.-Nr./€	Art.-Nr./€			
Wechsel-Garnitur (Knopf/Griff)	57-62	8		92	<b>2065019</b> 26,39	2065027 30,36	2065035 26,39	2065043 26,39	1	10
	67-72	8		92	2137684 26,39	2137772 30,36	2137799 26,39	2089205 26,39	1	10
	57-67	8+10		92	2133907 26,39	2383252 30,36		2133982 26,39	1	1



Befestigungs-Sets für  
Sondertürdicken siehe S. 988.



## ■ Tôkyô - 1710RH/3346

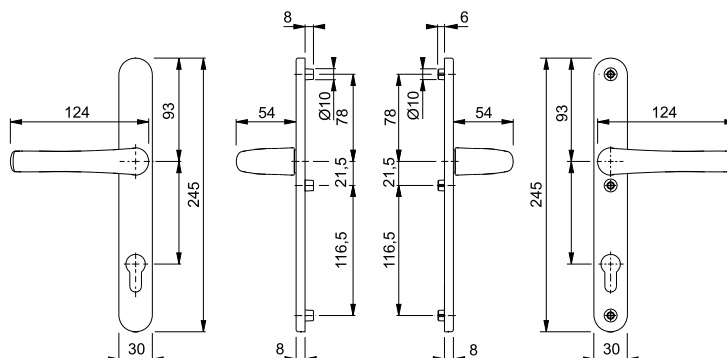
duraplus®

HOPPE-Aluminium-Schmalschild-Türgriff-Garnitur für Profiltüren:

- geprüft nach **DIN EN 1906: 26-0130U**
- Lagerung: Türgriffe fest/drehbar, wartungsfreie Gleitlager
- Verbindung: HOPPE-Vollstift
- Unterkonstruktion: Edelstahl, Stütznocken
- Befestigung: innen sichtbar, durchgehend, Gewindeschrauben M6, Abdeckkappen für Schraubenköpfe



Beschreibung			Lochung/ Abstand	F1	F9	F8707	F9016	P.E.	Krt.	
				Art.-Nr./€	Art.-Nr./€	Art.-Nr./€	Art.-Nr./€			
Türgriff-Garnitur (Griff/Griff)	57-62	8		92	<b>2064921</b> 20,36	2064930 23,42	2064948 20,36	2064964 20,36	1	20
	67-72	8		92	2137570 20,36	2137713 23,42	2137748 20,36	2085765 20,36	1	20
	57-67	8+10		92	2133755 20,36			2133843 20,36	1	1



Befestigungs-Sets für  
Sondertürdicken siehe S. 988.