



■ Liverpool - E86G/3359ZA/3357N/1313G ES1 (SK2)

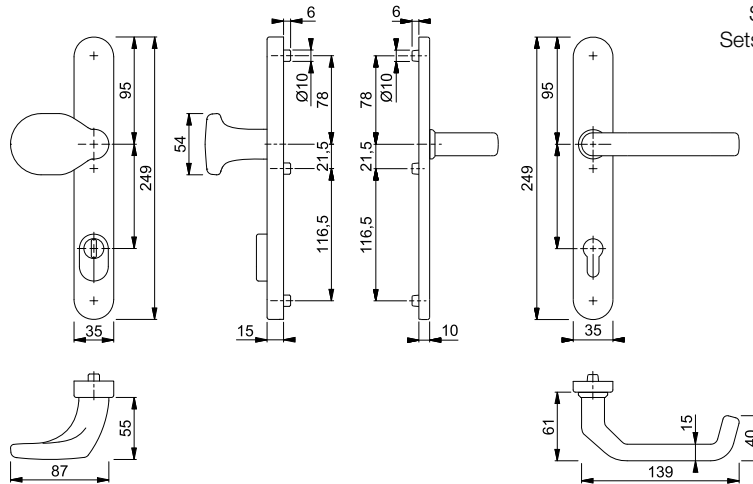
HOPPE-Edelstahl-Schutz-Schmalschild-Wechsel-Garnitur mit Zylinder-Abdeckung für Profiltüren:

- geprüft nach **DIN 18257 ES1 (SK2)**
- Lagerung: außen gekröpfter Knopf fest, ummontierbar; innen gekröpfter Türgriff fest/drehbar, Rückholfeder, wartungsfreies Gleitlager
- Verbindung: HOPPE-FDW-Profilvollstift
- Zylinder-Abdeckung: gehärteter Stahl, für vorstehende Zylinderlänge 10-18 mm
- Unterkonstruktion: außen Stahl, innen Zamak, Stütznocken
- Befestigung: verdeckt, durchgehend, Gewindeschrauben M6

duraplus®



Beschreibung			Lochung/ Abstand	F69			P.E.	Krt.
				Art.-Nr./€				
Wechsel-Garnitur (Knopf/Griff)	57-62	8	92	2737583 164,55			1	5
	67-72	8	92	2903561 164,55			1	5



Schrauben- und Befestigungs-Sets für Sondertürdicken siehe ab S.962 .



■ Liverpool - E1313G/3359ZA/3357N ES1 (SK2)

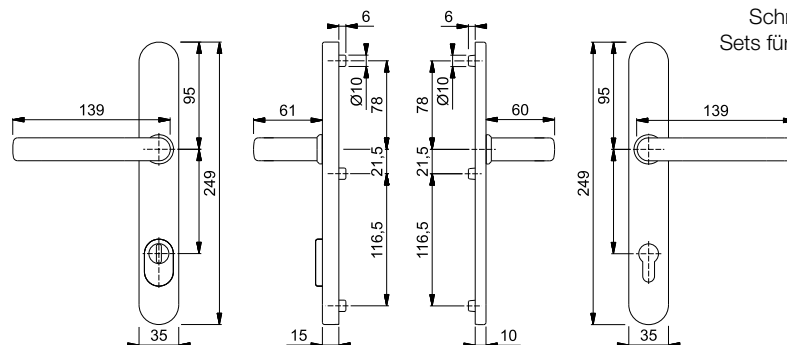
HOPPE-Edelstahl-Schutz-Schmalschild-Türgriff-Garnitur mit Zylinder-Abdeckung für Profiltüren:

- geprüft nach **DIN 18257 ES1 (SK2)**
- Lagerung: gekröpfte Türgriffe fest/drehbar, Rückholfeder, wartungsfreie Gleitlager
- Verbindung: HOPPE-Profilvollstift
- Zylinder-Abdeckung: gehärteter Stahl, für vorstehende Zylinderlänge 10-18 mm
- Unterkonstruktion: außen Stahl, innen Zamak, Stütznocken
- Befestigung: verdeckt, durchgehend, Gewindeschrauben M6

duraplus®



Beschreibung			Lochung/ Abstand	F69			P.E.	Krt.
				Art.-Nr./€				
Türgriff-Garnitur (Griff/Griff)	57-62	8	92	2737604 164,55			1	5
	67-72	8	92	2903596 164,55			1	5



Schrauben- und Befestigungs-Sets für Sondertürdicken siehe ab S.962 .