

■ Luxembourg - 1500/3359ZA/3357N ES1 (SK2)

duraplus®

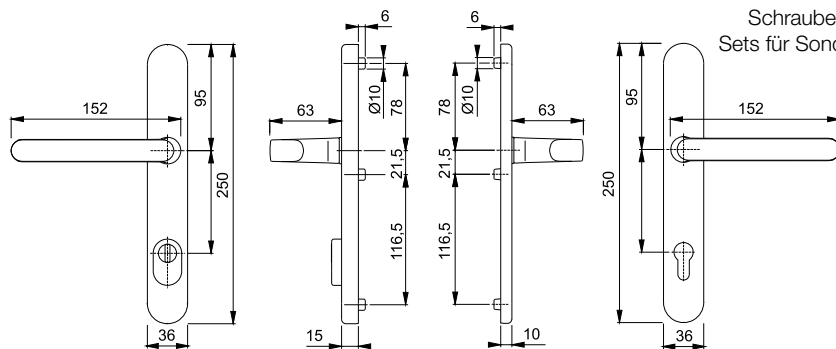


HOPPE-Aluminium-Schutz-Schmalschild-Türgriff-Garnitur mit Zylinder-Abdeckung für Profiltüren:

- geprüft nach **DIN 18257 ES1 (SK2)**
- Lagerung: Türgriffe fest/drehbar, Rückholfeder, wartungsfreie Gleitlager
- Verbindung: HOPPE-Profilvollstift
- Zylinder-Abdeckung: gehärteter Stahl, für vorstehende Zylinderlänge 10-18 mm
- Unterkonstruktion: außen Stahl, innen Zamak, Stütznocken
- Befestigung: verdeckt, durchgehend, Gewindeschrauben M6



Beschreibung			Lochung/ Abstand	F1-2	F9	F8707	F9016	P.E.	Krt.
				Art.-Nr./€	Art.-Nr./€	Art.-Nr./€	Art.-Nr./€		
Türgriff-Garnitur (Griff/Griff)			92	1775764 88,20	1775588 101,41	1775799 88,20	1775801 88,20	1	5
				67-72	2202271 88,20	2202301 101,41	2202319 88,20		



Schrauben- und Befestigungs-Sets für Sondertürdicken siehe ab S.962 .

■ Luxembourg - 513G/3358/3357N/1500 ES1 (SK2)

duraplus®

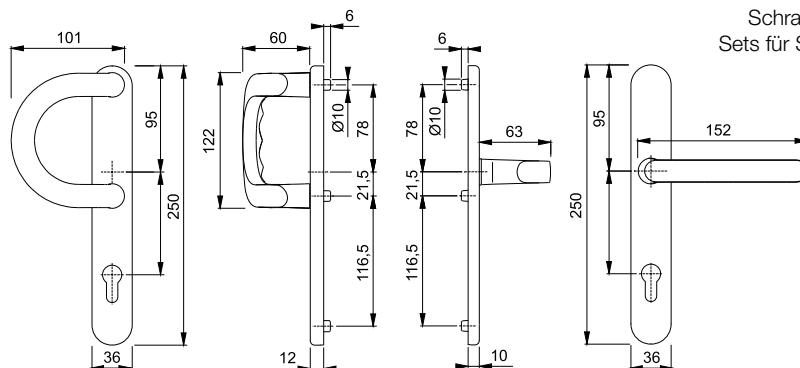


HOPPE-Aluminium-Schutz-Schmalschild-Wechsel-Garnitur für Profiltüren:

- geprüft nach **DIN 18257 ES1 (SK2)**
- Lagerung: außen Stoßgriff fest, ummontierbar; innen Türgriff fest/drehbar, Rückholfeder, wartungsfreies Gleitlager
- Verbindung: HOPPE-Vollstift
- Unterkonstruktion: außen Stahl, gehärteter Stahlanbohrschutz im Zylinderbereich; innen Zamak; Stütznocken
- Befestigung: verdeckt, durchgehend, Gewindeschrauben M6



Beschreibung			Lochung/ Abstand	F1-2	F9	F8707	F9016	P.E.	Krt.
				Art.-Nr./€	Art.-Nr./€	Art.-Nr./€	Art.-Nr./€		
Wechsel-Garnitur (Stoßgriff/Griff)			92	8059966 69,24	8059925 79,64	8059750 69,24	8059073 69,24	1	5
				67-72	2202327 69,24	2202378 79,64	2152841 69,24		



Schrauben- und Befestigungs-Sets für Sondertürdicken siehe ab S.962 .