



Paris - RD-138GF/3359ZA/3357N ES1 (SK2)

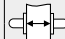



duraplus®

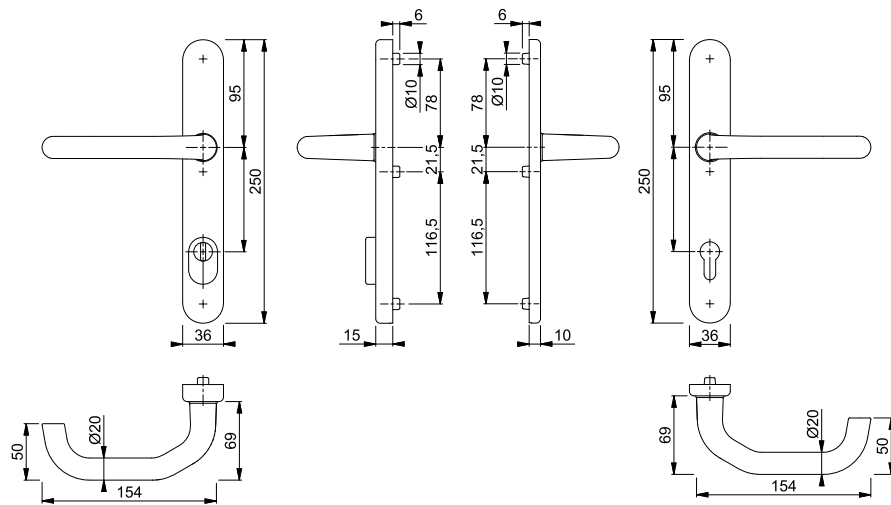


HOPPE-Aluminium-Rauchdicht-Antipanik-Schutz-Schmalschild-Türgriff-Garnitur mit Zylinder-Abdeckung für Profiltüren:

- geprüft nach **DIN 18257 ES1 (SK2)**, **DIN 18273** und mitgeprüft in Notausgangsschlössern nach **DIN EN 179**
- Lagerung: gekröpfte Türgriffe fest/drehbar, Rückholfeder, wartungsfreie Gleitlager
- Verbindung: HOPPE-Antipanik-Vollstift
- Zylinder-Abdeckung: gehärteter Stahl, für vorstehende Zylinderlänge 10-18 mm
- Unterkonstruktion: außen Stahl, innen Zamak, Stütznocken
- Befestigung: verdeckt, durchgehend, Gewindeschrauben M6



Beschreibung			Lochung/ Abstand	F1				P.E.	Krt.	
				Art.-Nr./€						
RD-Antipanik-Türgriff-Garnitur (Griff/Griff)		67-72	9		92	2302053 103,83			1	5



10