



London - 61G/2222ZA/2210/113 ES1 (SK2)

duraplus®

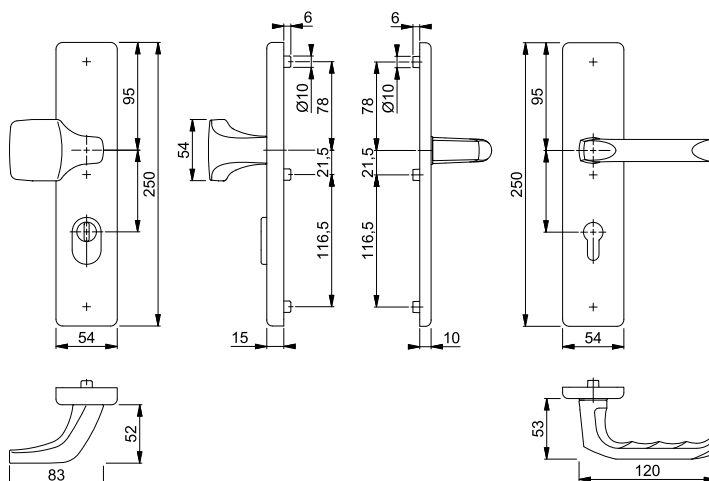


HOPPE-Aluminium-Schutz-Langschild-Wechsel-Garnitur mit Zylinder-Abdeckung für Außen-/Wohnungsabschluss-Türen:

- geprüft nach **DIN 18257 ES1 (SK2)**
- Lagerung: außen gekröpfter Knopf fest, ummontierbar; innen Türgriff lose, Rückholfeder rechts/links verwendbar, wartungsfreies Gleitlager
- Verbindung: HOPPE-FDW-Profilstift (Lochteil)
- Zylinder-Abdeckung: gehärteter Stahl, für vorstehende Zylinderlänge 10-18 mm
- Unterkonstruktion: außen Stahl, innen Zamak, Stütznocken
- Befestigung: verdeckt, durchgehend, Gewindeschrauben M6



Beschreibung	Lochung/Abstand	Lochung/Abstand	Lochung/Abstand	F1	F2	F4	P.E.	Krt.
				Art.-Nr./€	Art.-Nr./€	Art.-Nr./€		
Wechsel-Garnitur (Knopf/Griff)	37-42	8	72	6971485 76,04			1	10
	42-47	8	72	3673446 76,04	3673454 76,04	3673462 87,43	1	5
	67-72	10	92	3673403 82,72	3673411 82,72	3673438 95,15	1	5
Türgriff-Garnitur (Griff/Griff)	42-47	8	72	3672961 76,04	3672988 76,04	3673016 87,43	1	5
	67-72	10	92	3672881 82,72	3672902 82,72	3672945 95,15	1	5



Befestigungs-Sets für Sondertürdicken siehe S. 988.