



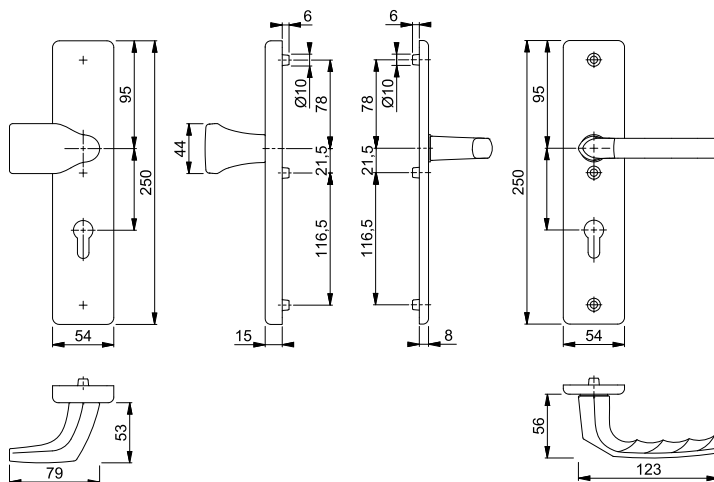
## ■ Birmingham - 78G/2222A/2440/1117 ES0 (SK1)

duranorm®

HOPPE-Aluminium-Schutz-Langschild-Wechsel-Garnitur für Außen-/Wohnungsabschluss-Türen:

- erfüllt die Anforderungen nach **DIN 18257 ES0 (SK1)**
- Lagerung: außen gekröpfter Knopf fest, ummontierbar; innen Türgriff lose, wartungsfreies Gleitlager
- Verbindung: HOPPE-FDW-Profilstift (Lochteil)
- Unterkonstruktion: Zamak, Stütznocken
- Befestigung: innen sichtbar, durchgehend, Gewindeschrauben M6

Beschreibung	37-42	8	Lochung/ Abstand	F1	F2	F4	P.E.	Krt.	
				Art.-Nr./€	Art.-Nr./€	Art.-Nr./€			
Wechsel-Garnitur (Knopf/Griff)	37-42	8	72	<b>3958919</b> <b>25,70</b>	3958927 <b>25,70</b>	3958935 <b>29,55</b>		1	10
	67-72	10	92	3958847 <b>31,28</b>	3958871 <b>31,28</b>	3958880 <b>35,98</b>		1	10
Türgriff-Garnitur (Griff/Griff)	37-42	8	72	2550591 <b>25,70</b>	2550612 <b>25,70</b>	2550621 <b>29,55</b>		1	10
	67-72	10	92	2579263 <b>31,28</b>	2579271 <b>31,28</b>	2579298 <b>35,98</b>		1	10



Befestigungs-Sets für  
Sondertürdicken siehe S. 988.