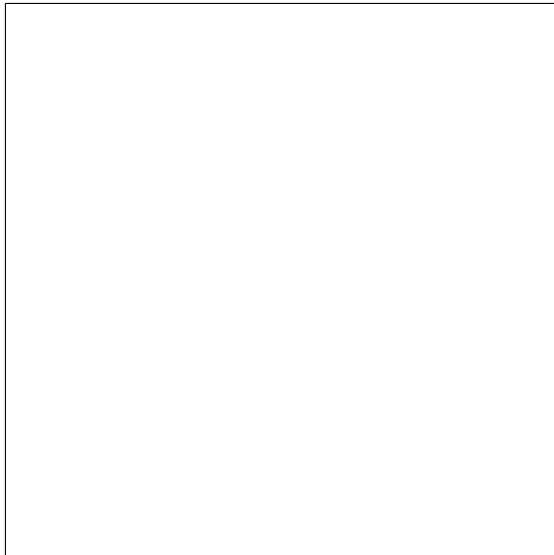


Baubeschlag · Hebetürgriffe

Hebetürgriff

Bestellnummer: 0052050006

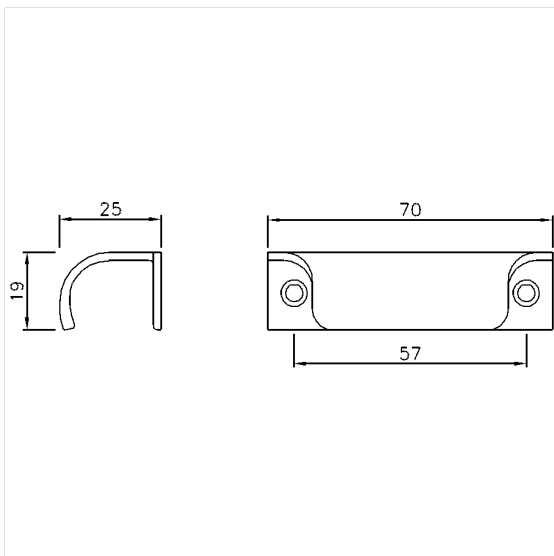
Produktbild



Technische Daten

Produktgruppe	0400
Produkt	Hebetürgriff
Material	Aluminium
Farbe	lieferbar in Silber (001), Neusilber (002), Dunkelbronze (006), Weiß (092) und Anthrazit-Metallic (095)

Technische Zeichnung



Produktbeschreibung

- Aus Alu-Profilmaterial, 70 mm lang, Eloxalfarben: Silber (001), Neusilber (002), Dunkelbronze (006), sowie in den Farben Weiß (092) und Anthrazit-metallic (095) (pulverbeschichtet auf Anfrage), Verpackungseinheit je 100 Stück

