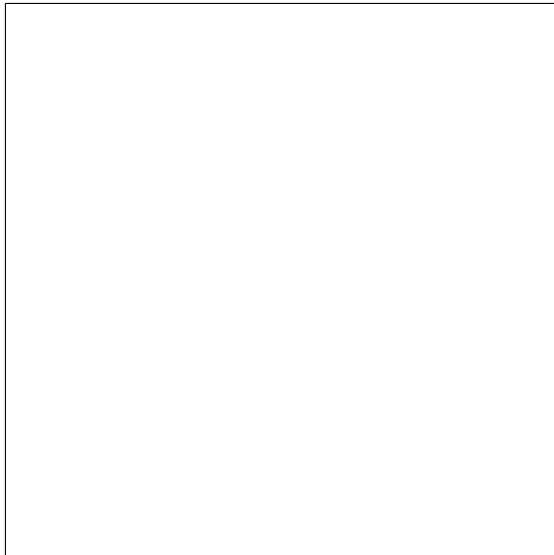


Baubeschlag · Nylon Glasfalzgriff

Nylon Glasfalzgriff

Bestellnummer: 0392010016

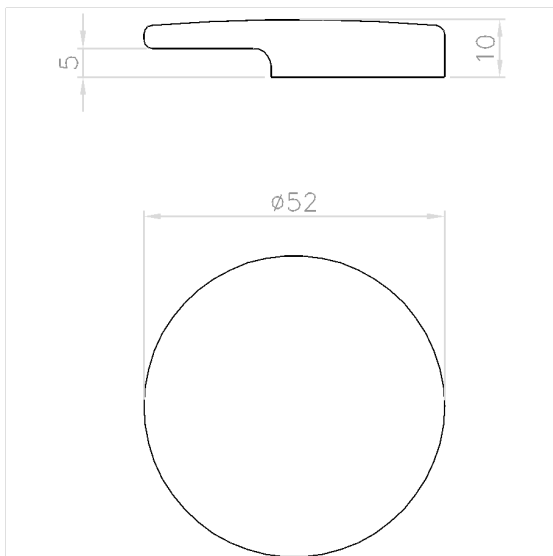
Produktbild



Technische Daten

Produktgruppe	0800
Produkt	Glasfalzgriff
Kurzbezeichnung	NY.GFG 80.52
Material	Polyamid
Oberfläche	hochglänzend
Farbe	lieferbar in den Nylon Farben

Technische Zeichnung



Produktbeschreibung

- Aus Nylon, in der Farbe ..., verdeckte Verschraubung, Montage von der Vorderseite, Lieferung enthält keine Schrauben, VPE = 5 Stk

