

Baubeschlag · Inox Stoßgriffe

Inox Stoßgriff

Bestellnummer: 2461140009

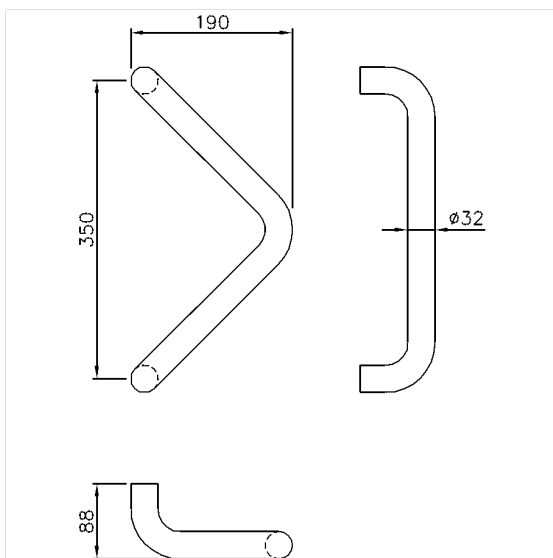
Produktbild



Technische Daten

Produktgruppe	4810
Produkt	Stoßgriff
Kurzbezeichnung	NT.STG 24.32.350 AS
Serie	NT 24
Achsmaße	350 mm
Ausladung	88 mm
Material	Edelstahl, Werkstoff Nr. 1.4401 (A4, AISI 316)
Oberfläche	fein matt
Farbe	Edelstahl (009)

Technische Zeichnung



Produktbeschreibung

- Aus Edelstahl, Werkstoff Nr. 1.4401 (A4-AISI 316), Oberfläche fein matt, Griffe \varnothing 26 oder 32 mm, in Standardlängen 300, 350 und 400 mm
- Bestellangaben:
- NT.STG 24...
 - Bestell-Nr.
 - Montageset (pro Befestigungspunkt, wird separat bestellt)
 - Türstärke



009