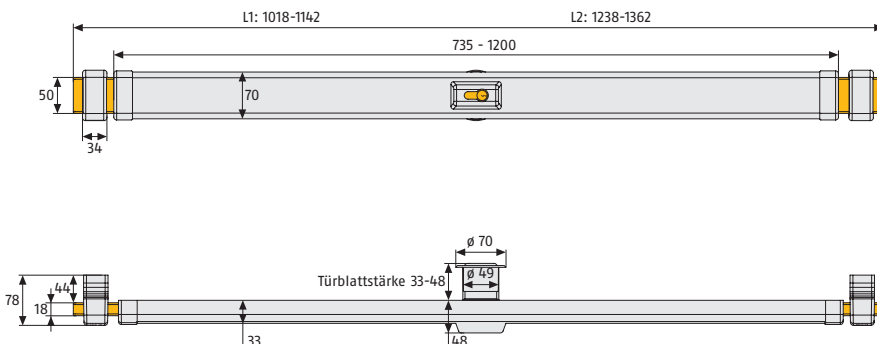


PR2800

Die elegante und massive Verriegelung



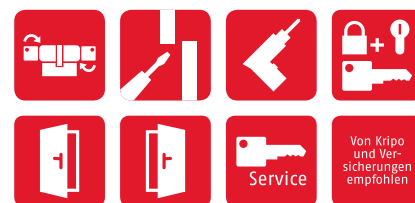
Edelstahl-Look

Einsatz und Anwendung

- für Haus- oder Wohnungseingangstüren
- Bedienung von innen und außen mittels Schlüssel
- geeignet für Türen DIN rechts oder DIN links
- gleichschließend kombinierbar mit ABUS Vorhangschlössern und Türzylindern
- VdS-angemerkt in Verbindung mit VdS-Klasse A oder höher anerkanntem Türzylinder
- mit PA1018 auch für nach außen öffnende Türen einsetzbar
- Zubehör auf Seite 116-121

Technologie

- sichert die Tür über die gesamte Breite
- in 2 Längen (L1 und L2) lieferbar
Anschlusslänge L1: min.: 1018mm, max.: 1142mm
Anschlusslänge L2: min.: 1238mm, max.: 1362mm
- teleskopierbarer Rohrkörper zur Anpassung auf unterschiedliche Türblattbreiten
- Riegel mit Rückschlagsicherung
- für Türblattbreiten von 735 - 1.200 mm
- inkl. Ziehrossette und ABUS-Pfaffenhain Zylinder (30/60)
- Ab Anfang 2019 wieder mit VdS-Klasse-A-Zylinder erhältlich (ABUS Pfaffenhain Bravus B2L410)
- komfortable und geräuscharme Bedienung durch spezielle Metall-Antriebskomponenten
- Umstellung der Schließrichtung möglich
- umfangreiches Zubehör nutzbar
- gehärtete Riegelrohre
- nach DIN 18104-1



Von Kripo und Ver-sicherungen empfohlen

Service

Made in Germany



Artikel-bezeichnung	EAN 4003318	Art.-Grp.	für Türblatt-breite in mm	Ausführung	Farbe	Level	VE	UVP € inkl. MwSt.
PR2800 B L1	01699 8	09	735-980		braun	10	1	533,00
PR2800 B L1	01700 1	09	735-980	ohne Zylinder	braun	10	1	
PR2800 B L2	01704 9	09	980-1200		braun	10	1	543,00
PR2800 B L2	01703 2	09	980-1200	ohne Zylinder	braun	10	1	
PR2800 Edelstahl-Look L1	01711 7	09	735-980		Edelstahl-Look	10	1	599,00
PR2800 Edelstahl-Look L1	01706 3	09	735-980	ohne Zylinder	Edelstahl-Look	10	1	
PR2800 Edelstahl-Look L2	01713 1	09	980-1200		Edelstahl-Look	10	1	615,00
PR2800 Edelstahl-Look L2	01712 4	09	980-1200	ohne Zylinder	Edelstahl-Look	10	1	
PR2800 W L1	01689 9	09	735-980		weiß	10	1	533,00
PR2800 W L1	01690 5	09	735-980	ohne Zylinder	weiß	10	1	
PR2800 W L2	01696 7	09	980-1200		weiß	10	1	543,00
PR2800 W L2	01695 0	09	980-1200	ohne Zylinder	weiß	10	1	

Variantentabelle Panzerriegel PR2800

Zylinder-Serie		mit Zylinder ABUS Pfaffenhain VdS-Klasse B							
Länge		30/60	30/70	30/80	30/90	30/100	30/110	30/120	ohne Zyl.
für Türstärke in mm		33-48	49-58	59-68	69-78	79-88	89-98	99-108	
PR Typ	Türblatt-Breite in mm	Listenpreis € netto							
PR2800 B L1	735-980	auf Anfrage							
PR2800 B L2	980-1200	auf Anfrage							
PR2800 Edelstahl-Look L1	735-980	auf Anfrage							
PR2800 Edelstahl-Look L2	980-1200	auf Anfrage							
PR2800 W L1	735-980	auf Anfrage							
PR2800 W L2	980-1200	auf Anfrage							

Distanzstücke und Schrauben

Türstärke in mm	Zylinderlänge in mm	Distanzstücke à 10 mm Art. Nr. 04623	Schraubenbezeichnung je PR 2 Stück	Schrauben Art. Nr.	Benötigte Schrauben	Benötigte Distanzstücke
33 - 48	30/60	0	M6 x 45 DIN 7984 - 8.8		Schrauben im Lieferumfang	keine benötigt / Standard
49 - 58	30/70	1	M6 x 45 DIN 7984 - 8.8		Schrauben im Lieferumfang	1 x Distanzstück separat bestellen
59 - 68	30/80	2	M6 x 45 DIN 7984 - 8.8		Schrauben im Lieferumfang	2 x Distanzstück separat bestellen
69 - 78	30/90	3	M6 x 60 DIN 7984 - 8.8	1685	2 x Schrauben separat bestellen	3 x Distanzstück separat bestellen
79 - 88	30/100	4	M6 x 60 DIN 7984 - 8.8	1685	2 x Schrauben separat bestellen	4 x Distanzstück separat bestellen
89 - 98	30/110	5	M6 x 80 DIN 7984 - 8.8	1686	2 x Schrauben separat bestellen	5 x Distanzstück separat bestellen
99 - 108	30/120	6	M6 x 80 DIN 7984 - 8.8	1686	2 x Schrauben separat bestellen	6 x Distanzstück separat bestellen