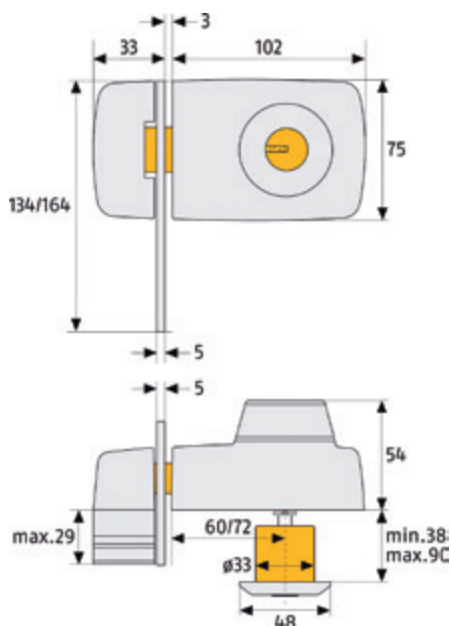


Elegantes Türzusatzschloss mit Sperrbügel



Bohrschablone

Einsatz und Anwendung

- Für Eingangstüren zur Sicherung der Schließseite (Tipp: Scharnierseite extra sichern!)
- Bedienung von außen und Innen mit einem Schlüssel
- Gleichschließend kombinierbar mit ABUS Vorhangschlössern und Türzylindern

Technologie

- Druckwiderstand über 1 Tonne
- Zwei Dornmaße einstellbar: 60 und 72 mm
- Stabiler Ovalriegel aus Vollstahl, zweitourig schließend
- Gehärteter Sperrbügel für die spaltbreite Türöffnung
- Mit Innen- und Außenzylinder Serie EC550, inkl. drei Schlüssel
- EK-Ware: Schlosskasten und Schließkasten aus Metall (MT)
- SB-Ware: Schlosskasten und Schließkasten aus Kunststoff (KU)
- Möglichkeit der Ausstattung mit EC660 Zylinder-Set (innen und außen)



Artikel- bezeichnung	EAN 4003318	Art.- Grp.	Ausführung	Farbe	Level	VE	UVP € inkl. MwSt.
7035 B EK	53277 1	09	mit Sperrbügel und Innenzylinder	braun	10	1	138,50
7035 S EK	53278 8	09	mit Sperrbügel und Innenzylinder	silber	10	1	151,50
7035 W EK	53279 5	09	mit Sperrbügel und Innenzylinder	weiß	10	1	138,50
7035 B EK EC660	76881 1	09	mit Sperrbügel und EC660 Zylinder-Set	braun	10	1	144,50
7035 S EK EC660	76884 2	09	mit Sperrbügel und EC660 Zylinder-Set	silber	10	1	156,50
7035 W EK EC660	76887 3	09	mit Sperrbügel und EC660 Zylinder-Set	weiß	10	1	144,50
PZS70 B	54399 9	09	inkl. Schlossunterlage	braun		1	60,50
PZS70 S	54397 5	09	inkl. Schlossunterlage	silber		1	60,50
PZS70 W	54404 0	09	inkl. Schlossunterlage	weiß		1	60,50
Verlängerter Sperrbügel B	18241 9	00	30 mm verlängert	braun		1	29,50
Verlängerter Sperrbügel S	18242 6	00	30 mm verlängert	silber		1	29,50
Verlängerter Sperrbügel W	18240 2	00	30 mm verlängert	weiß		1	29,50
Bohrschablone 7000/7500	59479 3	00				1	