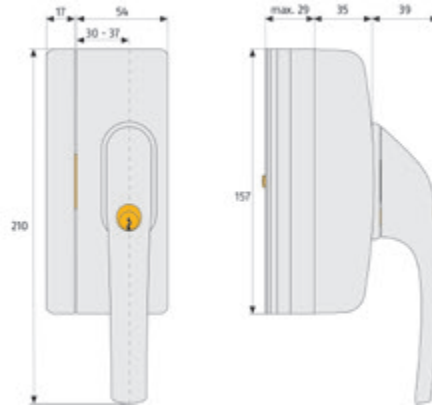


# F0400A

## Fenstergriff-Schloss mit Alarm



### Einsatz und Anwendung

- Stabiles Fenstergriff-Schloss mit Alarm für nach innen öffnende Fenster anstelle des Fenstergriffs
- Elektronische Überwachung von Fenstern
- Verschluss der Sicherung und des Fensters über den Griff
- Totalverriegelung mittels Druckzylinder
- Öffnen mit dem Schlüssel nach Totalverriegelung
- DIN L und DIN R verwendbar

### Technologie

- Vds- und DIN- anerkannt nach DIN 18104-1 (gilt jeweils für den mechanischen Teil F0400A)
- Verkrallende Stahlriegel, universeller Einsatz durch verstellbaren Riegel
- Druckwiderstand über 1 Tonne
- Integrierte ~110dB am Schallaustritt
- Spannungsversorgung per Batterie (2 x AA Batterien)
- Selbstständige Kalibrierung bei jeder Aktivierung. Damit können auch Lageveränderungen des Fensters ausgeglichen werden
- Variable Dornmaßverstellung 30-37 mm



GBM 7300



| Artikel-bezeichnung  | EAN 4003318 | Art.- Grp. | Ausführung | Farbe  | Schließung | Level | VE | UVP € inkl. MwSt. |
|----------------------|-------------|------------|------------|--------|------------|-------|----|-------------------|
| F0400A B AL0089      | 33274 6     | 09         |            | braun  | AL0089     |       | 1  | 148,50            |
| F0400A B AL0125      | 33275 3     | 09         |            | braun  | AL0125     |       | 1  | 148,50            |
| F0400A B AL0145      | 33276 0     | 09         |            | braun  | AL0145     |       | 1  | 148,50            |
| F0400A W AL0089      | 33269 2     | 09         |            | weiß   | AL0089     |       | 1  | 148,50            |
| F0400A W AL0125      | 33270 8     | 09         |            | weiß   | AL0125     |       | 1  | 148,50            |
| F0400A W AL0145      | 33271 5     | 09         |            | weiß   | AL0145     |       | 1  | 148,50            |
| F0400A S AL0089      | 79719 4     | 09         |            | silber | AL0089     |       | 1  | 148,50            |
| F0400A S AL0125      | 79720 0     | 09         |            | silber | AL0125     |       | 1  | 148,50            |
| F0400A S AL0145      | 79721 7     | 09         |            | silber | AL0145     |       | 1  | 148,50            |
| GBM7300 B SB         | 56986 9     | 20         |            | braun  |            |       | 1  | 19,50             |
| GBM7300 W SB         | 56985 2     | 20         |            | weiß   |            |       | 1  | 19,50             |
| Bohrschablone F0400N | 72194 6     | 00         |            |        |            |       | 1  |                   |