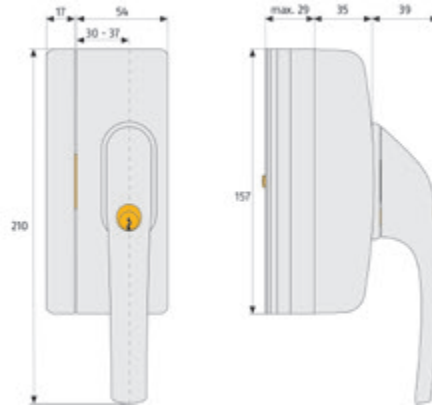


F0400N

Stabiles Fenster-Zusatzschloss

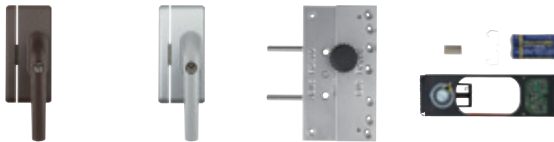


Einsatz und Anwendung

- Stabiles Fenster-Zusatzschloss für nach innen öffnende Fenster anstelle des Fenstergriffs
- Verschluss der Sicherung und des Fensters über den Griff
- Totalverriegelung mittels Druckzylinder
- Öffnen mit dem Schlüssel nach Totalverriegelung
- DIN L und DIN R verwendbar

Technologie

- VdS-anerkannt, DIN-geprüft (DIN 18104-1)
- Verkallende Stahlriegel, universeller Einsatz durch verstellbaren Riegel
- Druckwiderstand über 1 Tonne
- Variable Dornmaßverstellung 30-37 mm



NRS F0400A



Artikel-bezeichnung	EAN 4003318	Art.- Grp.	Ausführung	Farbe	Schließung	Level	VE	UVP € inkl. MwSt.
F0400N B vs.	37183 7	09		braun	vs.	10	1	99,95
F0400N B AL0089	37189 9	09		braun	AL0089	10	1	99,95
F0400N B AL0125	37187 5	09		braun	AL0125	10	1	99,95
F0400N B AL0145	37188 2	09		braun	AL0145	10	1	99,95
F0400N S AL0089	37193 6	09		silber	AL0089	10	1	99,95
F0400N S AL0125	37194 3	09		silber	AL0125	10	1	99,95
F0400N S AL0145	37195 0	09		silber	AL0145	10	1	99,95
F0400N W vs.	36771 7	09		weiß	vs.	10	1	99,95
F0400N W AL0089	37180 6	09		weiß	AL0089	10	1	99,95
F0400N W AL0125	36983 4	09		weiß	AL0125	10	1	99,95
F0400N W AL0145	37158 5	09		weiß	AL0145	10	1	99,95
NRS F0400A	70646 2	09	Nachrüstset F0400N				1	61,50
Bohrschablone F0400N	72194 6	00		weiß			1	
Aufpreis: gl. lt. Muster								