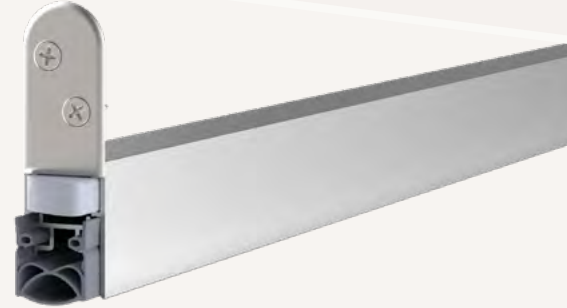




Schall-Ex® Ultra WS

1-291

- / automatischer Höhen- und Niveauegleich
- / selbstnachstellend mit Überlastschutz
- / für Schall-, Rauch- und Feuerschutztüren geeignet
- / Edelstahlfedern und nicht rostende Innenmechanik
- / geprüft nach DIN EN 1670



TECHNISCHE DATEN

Funktion	Drehflügeltür, Drehflügeltor
Türenmaterial	Holz, Metall
Anwendung	Außentür, Innentür
Verwendbarkeit (zertifiziert)	Schallschutz, Rauchschutz, Feuerschutz, Barrierefreiheit
Auslösung	1 seitig
Auslöser	Auslösefalle
Auslöser klipsbar	ja
Material Außenprofil	Aluminium
Oberfläche	silber elox (C-0)
Material Dichtprofil	Silikon, selbstverlöschend

MAßANGABEN

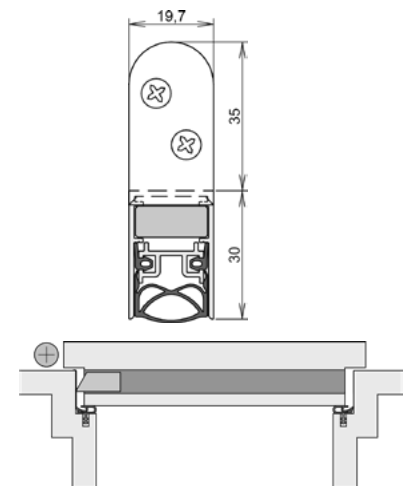
Dichtung: Breite x Höhe	19,7 x 30 mm
Lieferlänge min.*-max.	220 mm - 2000 mm
Standardlänge	708, 833, 958, 1083, 1208 mm
Kürzbarkeit Standardlängen	125 mm
Hub	12 mm

MONTAGE

Montageart	einnuten
Befestigung	WS - Winkel-Schrauben Spanlattenschraube 3x16
Druckplatte erforderlich	ja
Treibriegel optional	ja
Kantriegel optional	ja
Zubehör enthalten	5610

WEITERE VARIANTEN

2 seitige Auslösung 1-290
 (techn. Daten können abweichen)



Link zum
Datenblatt:



* min. Lieferlänge nicht kürzbar



Link zum Datenblatt:

1. Automatische Türdichtungen
1.5 Nutmaß 20 mm

athmer.com