

# Smartempfänger 12 V / 24 V

Typ: HA-ZM12/24-1K



HALEMEIER

## de Technik in Kürze

### Funk-Empfänger

Eingangsspannung: 12/24 V DC  
Ausgangsspannung: 12/24 V DC  
Ausgangsleistung 12 V: max. 36 W  
Ausgangsleistung 24 V: max. 120 W

Die maximale Gesamtleistung des eingesetzten EVG darf nicht überschritten werden.  
Halemeier Zigbee Controller zur Steuerung von Leuchten.

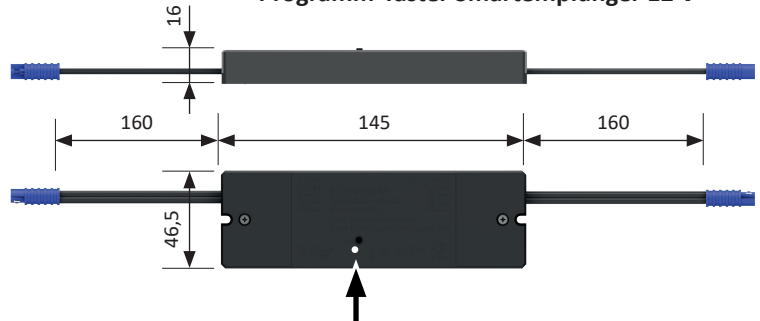
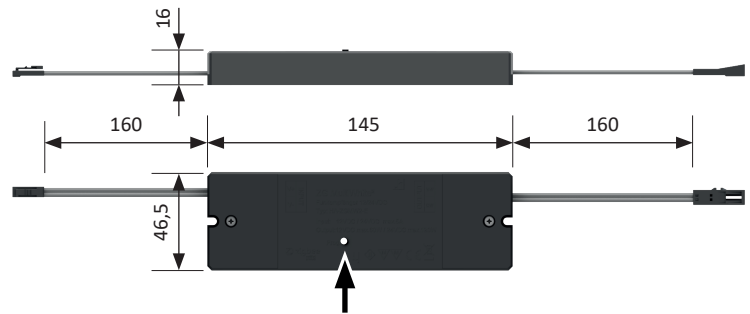
### Geräteunterstützung

- Nutzt das Protokoll Zigbee 3.0
- Unterstützt Zigbee TouchLink
- Kompatibel mit Zigbee Gateway- Universalprodukten

## HINWEIS: Bitte lesen Sie diese Anleitung aufmerksam vor Installation und Inbetriebnahme durch.

Der Smartempfänger oder der Netzstecker müssen für die Konfiguration zugänglich sein.

Der Empfänger muss so platziert sein, dass die Fernbedienung in einen Abstand von <10 cm gebracht / gehalten werden kann.



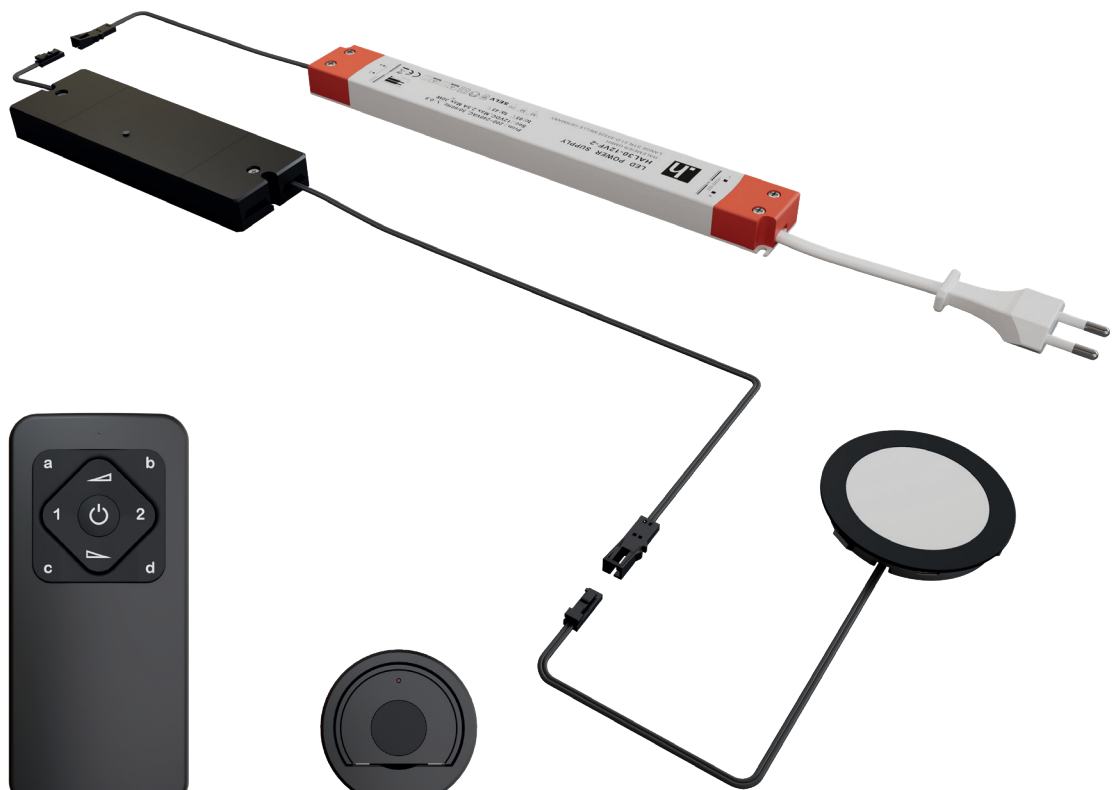
31.114.01  
5-Mitter



31.117.01  
4-Mitter



31.107.01  
X-Mitter



QR-Code für zusätzliche Anleitungen z.B. zur Einbindung in Ihr SmartHome System (Hue, Echo Plus, usw.)

QR-Code für den Halemeier Youtube Kanal mit Anleitungsvideos, zur Einbindung in Ihr SmartHome System (Hue, Echo Plus, usw.)



# Smartempfänger 12 V / 24 V

Typ: HA-ZM12/24-1K



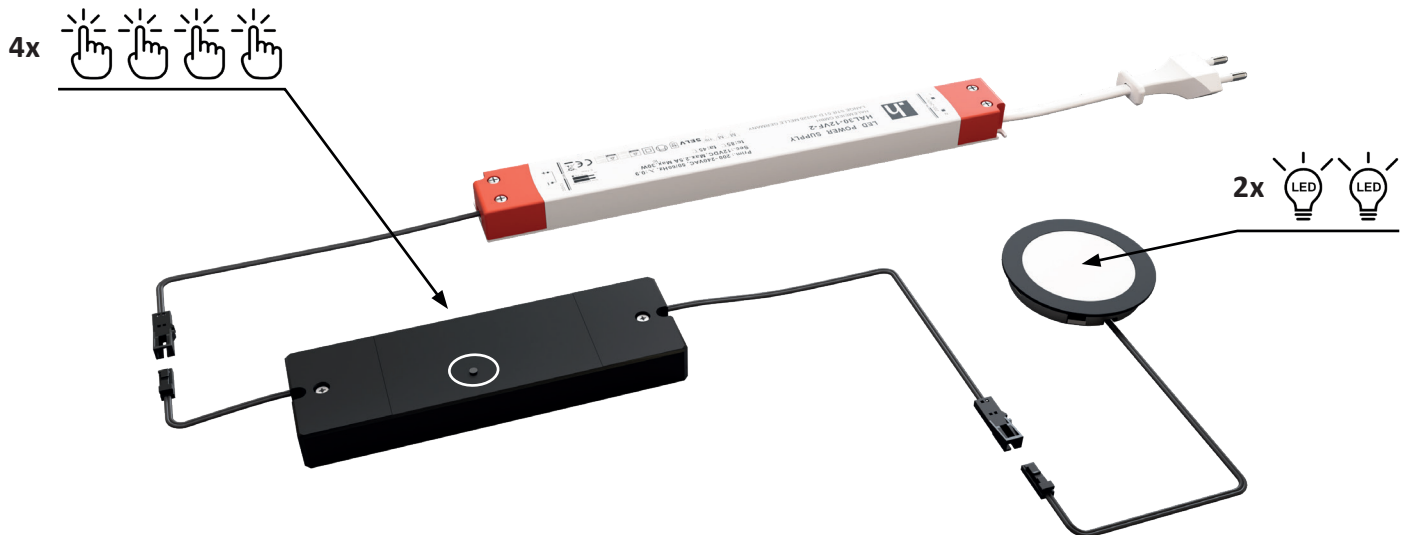
HALEMEIER

## Bedienung / Programmierung

**Konfiguration:** Wenn Sie den Empfänger in einem Set mit einem Sender bezogen haben, ist dieser bereits eingelernt. Nach Montage und Inbetriebnahme können Sie die Funktionen zur Einstellung des angeschlossenen Beleuchtungssystem direkt nutzen. Wenn der Empfänger in ein bestehendes System integriert werden soll, befolgen Sie die Anweisungen in der Anleitung des vorhandenen Senders.

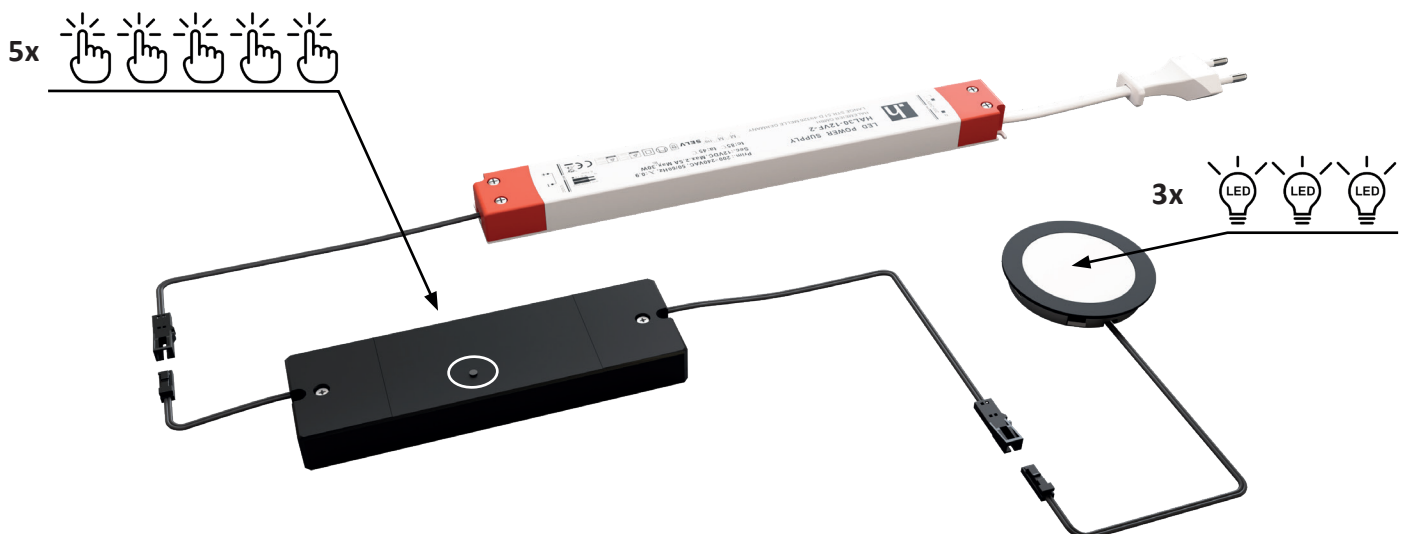
### Einlernen – Verbindung über Touchlink zu einem anderen kompatiblen Gerät, wie z.B. Halemeier Zigbee Sender

Durch 4-maliges Drücken der Programmier Taste versetzen Sie den Empfänger für 180s in den Einlern-Modus. Der erfolgreiche Start wird mit 2-fachem Blinken der angeschlossenen Leuchte quittiert.



### Factory Reset – Entfernen aller Verbindungen, um eine neue Konfiguration zu starten

Durch 5-maliges Drücken der Programmier Taste setzen Sie das Gerät zurück. Das wird mit einem 3-fachen Blinken der angeschlossenen Leuchte quittiert. **Alle Verbindungen zu Geräten und die Verbindung zum Netzwerk werden gelöscht!**



Falls das Gerät bereits unzugänglich montiert wurde, können durch die gleiche Anzahl an unmittelbar aufeinanderfolgende Netztrennungen (Netzstecker ziehen und stecken) die Funktionen ausgeführt werden.



Wenn Sie das Beleuchtungssystem netzseitig schalten, muss beachtet werden, dass durch 4 oder 5 kurz hintereinander ausgeführte Schaltungen, das Einlernen und der Reset ausgeführt werden.



# Smart Receiver 12 V / 24 V

Typ: HA-ZM12/24-1K



HALEMEIER

## en Technical details

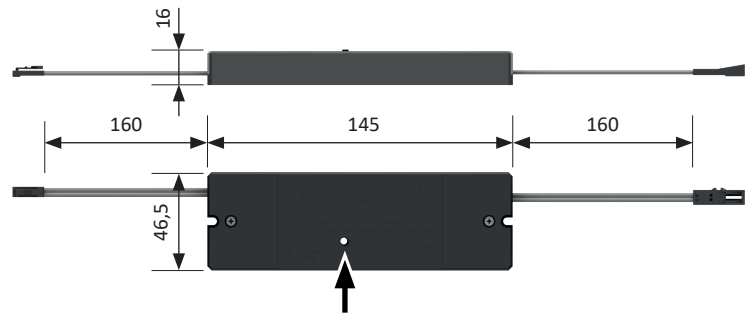
### Radio receiver

Input voltage: 12/24 V DC  
 Output voltage: 12/24 V DC  
 Output power 12 V: max. 36 W  
 Output power 24 V: max. 120 W

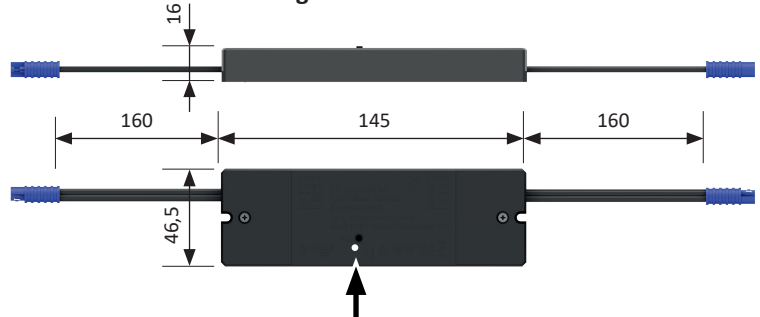
The maximum total output of the electronic ballast must not be exceeded.  
 Halemeier Zigbee Controller for controlling lights.

### Device support

- Uses the Zigbee 3.0 protocol
- Supports Zigbee TouchLink
- Compatible with Zigbee gateway universal products



Program button Smart Receiver 12 V



Program button Smart Receiver 24 V

**NOTE: Please read these instructions carefully before installation and commissioning.**

The smart receiver or the mains plug must be accessible for configuration.

The receiver must be placed in such a way that the remote control can be placed/held at a distance of <10 cm.



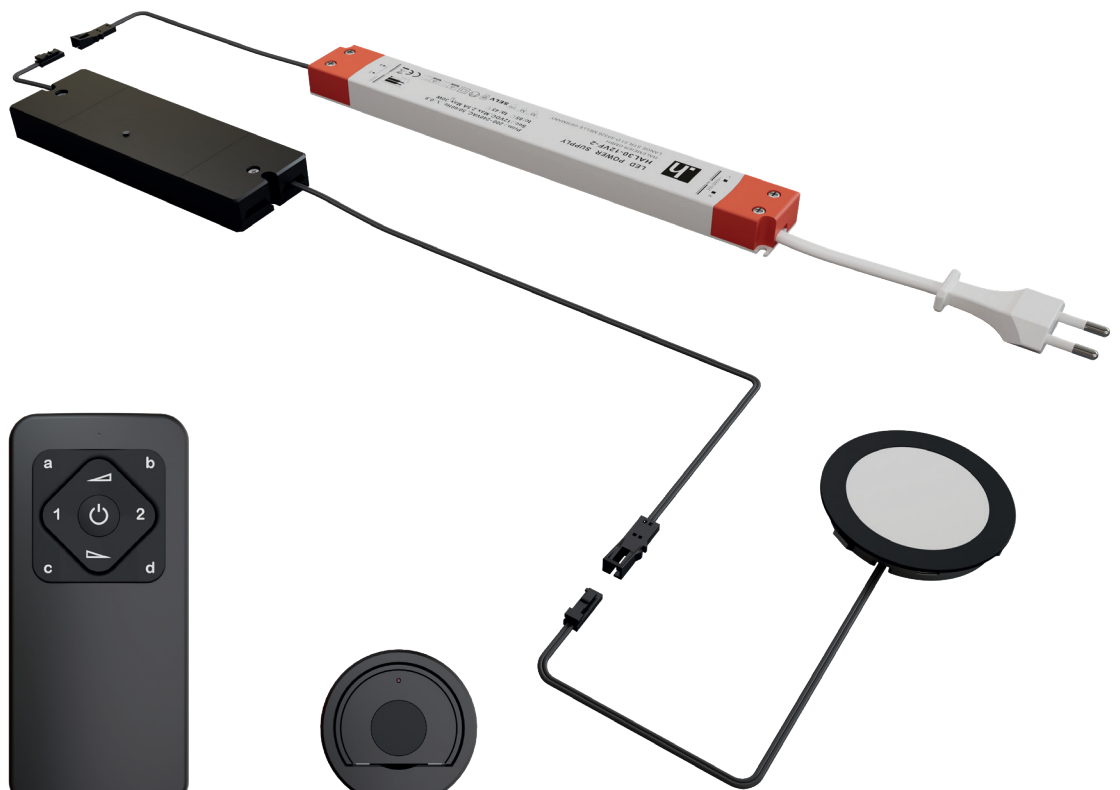
31.114.01  
5-Mitter



31.117.01  
4-Mitter



31.107.01  
X-Mitter



QR code for additional instructions, e.g. how to integrate with your smart home system (Hue, Echo Plus, etc.)

QR code for the Halemeier YouTube channel with instructional videos for integration into your smart home device (Hue, Echo Plus, etc.)



# Smart Receiver 12 V / 24 V

Typ: HA-ZM12/24-1K



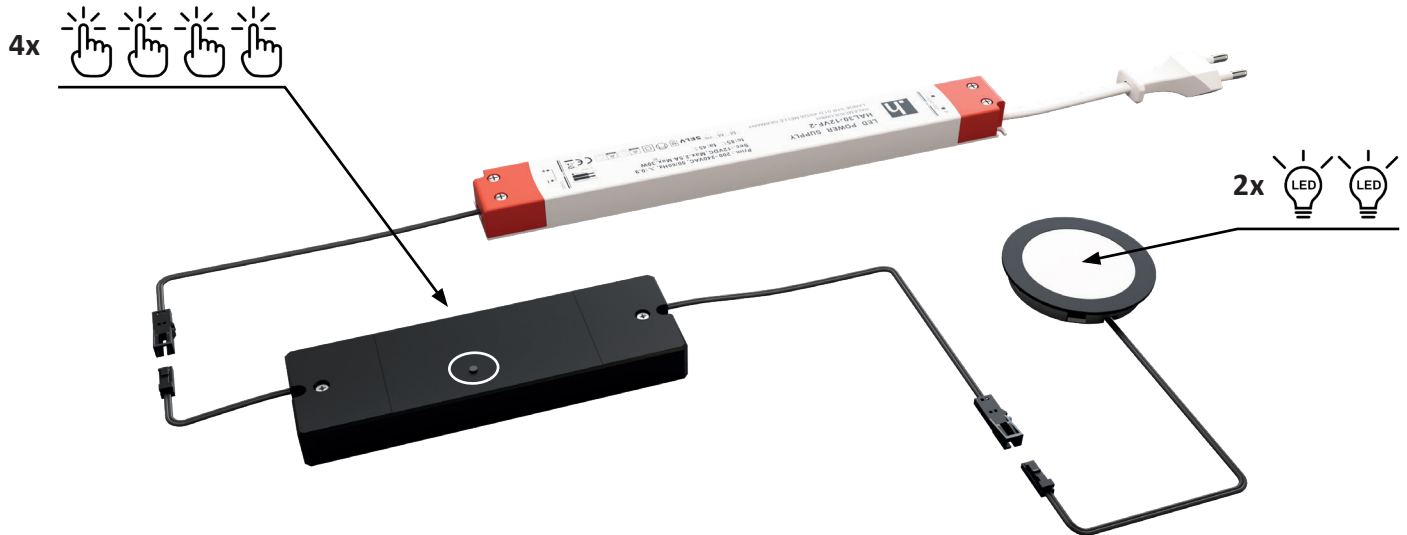
HALEMEIER

## Operation / Programming

**Configuration:** If you purchased the receiver in a set with a transmitter, it has already been taught. After installation and commissioning, you can directly use functions to adjust the connected lighting system. If the receiver is to be integrated into an existing system, follow the instructions in the manual of the existing transmitter.

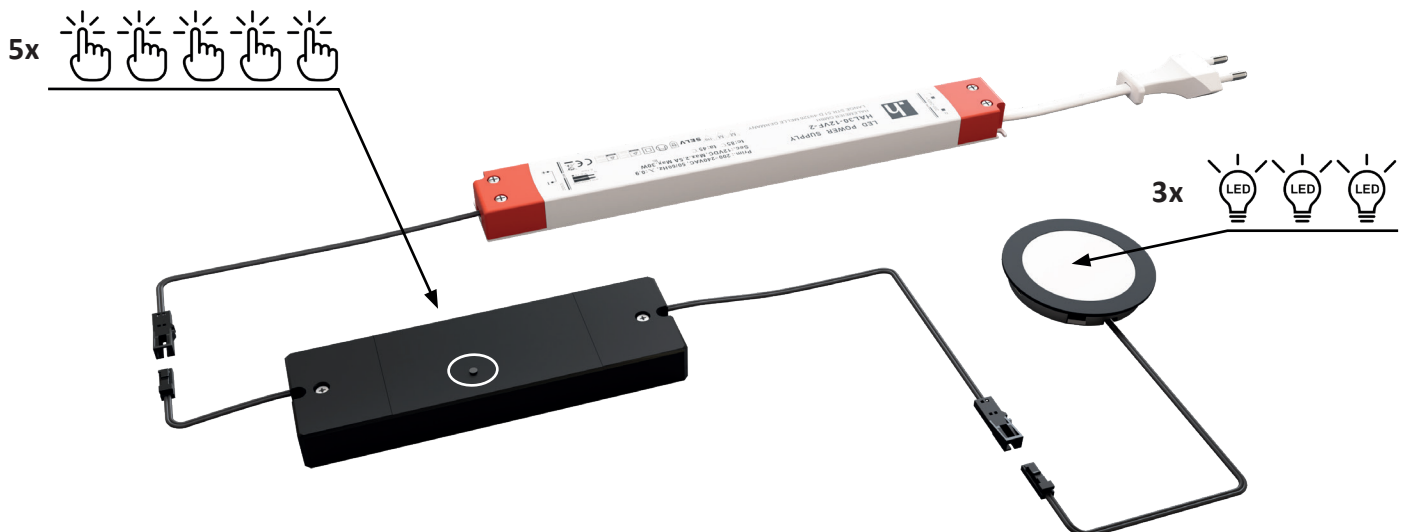
### Teach-in – Connection via Touchlink to another compatible device, e.g. Halemeier Zigbee Transmitter

Press the programming button 4 times to put the receiver into teach-in mode for 180 s. The successful start is acknowledged by the connected lamp flashing twice.



### Factory reset – Remove all connections to start a new configuration

Press the programming button 5 times to reset the device. This is acknowledged by a 3-fold flashing of the connected lamp. **All connections to devices and the connection to the network will be deleted!**



If the device has already been mounted in an inaccessible location, the functions can be carried out by disconnecting it from the mains (unplug and plug in) the same number of times in immediate succession.



If you switch the lighting system on the mains side, it must be noted that the teach-in and reset are executed by 4 or 5 switches in quick succession.

