

X-Mitter 1-Kanal Zigbee Sender



HALEMEIER

de Technik in Kürze

Halemeier Zigbee Controller zur Steuerung von Leuchten.

Geräteunterstützung:

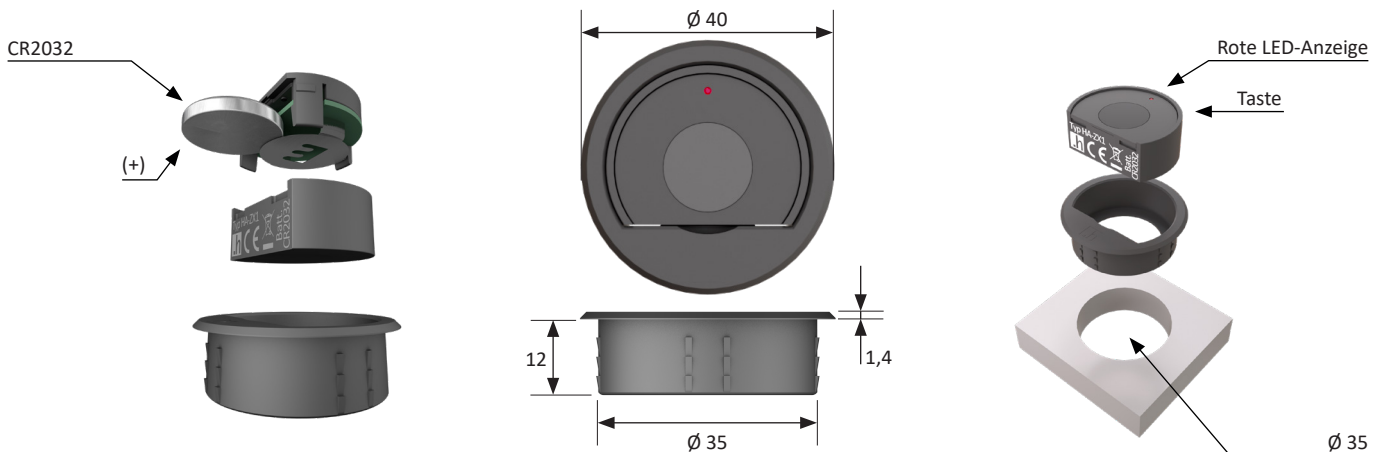
- Nutzt das Protokoll Zigbee 3.0
- Unterstützt Zigbee TouchLink
- Kompatibel mit Zigbee Gateway-Universalprodukten

Batterie: CR2032



Hinweis: Bitte lesen Sie diese Anweisung aufmerksam vor Installation und Inbetriebnahme durch.

Wenn Sie den Empfänger in einem Set mit einem Sender bezogen haben, ist dieser bereits eingelernt. Nach Montage und Inbetriebnahme können Sie die Funktionen zur Einstellung des angeschlossenen Beleuchtungssystem direkt nutzen.



Kombinierbar mit:

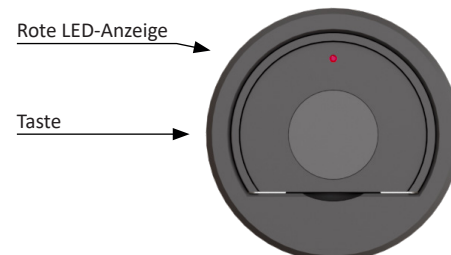
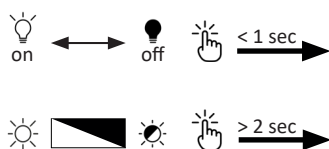
31.100.01/31.102.01 Smart Empfänger 12 V DC/24 V DC



31.104.01 Smart Empfänger 230/240 V AC (keine Dimmfunktion)



Bedienung

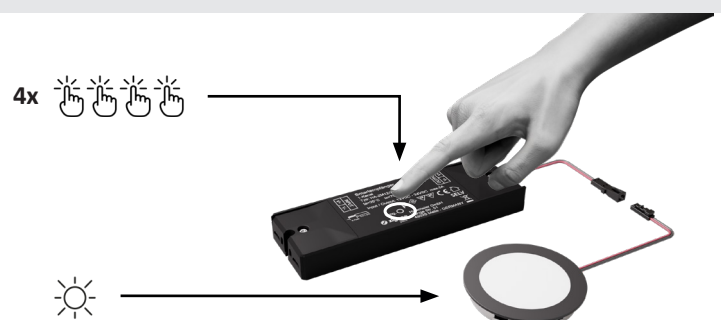


Einlernen/Verbindung

Empfänger in Einlernmodus setzen:

4x kurz die Programm Taste drücken.

Der Einlernmodus ist nun 180 Sekunden aktiv und kann beliebig oft wiederholt werden, ohne vorherige Verbindungen zu löschen.



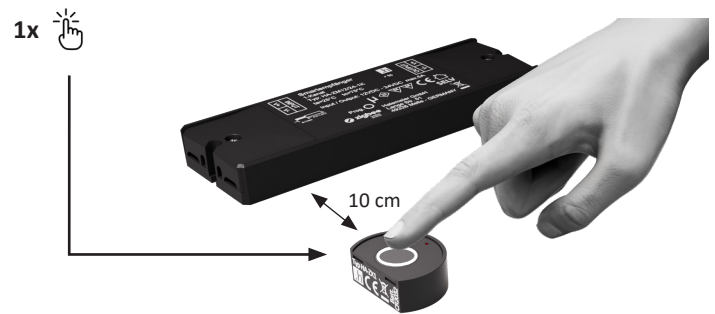
Eine angeschlossene Leuchte blinkt mehrfach.

X-Mitter 1-Kanal Zigbee Sender



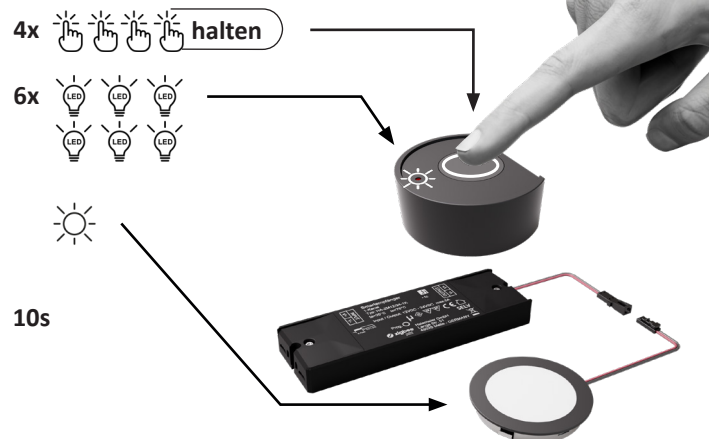
HALEMEIER

Die Fernbedienung max. 10 cm vom Empfänger entfernt halten.
Zum Aktivieren der Fernbedienung aus dem Ruhemodus die Taste 1x kurz drücken.



Einlernen der Fernbedienung mit den Empfänger (TouchLink)

Die Taste 4x kurz drücken und halten. Schnelles flackern der Anzeige LED signalisiert das erfolgreiche einlernen.
Nach ein paar Sekunden blinkt die Anzeige-LED weitere 6x.



Eine an den Empfänger angeschlossene Leuchte beginnt mehrmals zu blinken.

Wieder loslassen und ca. 10 Sekunden abwarten.
Die Fernbedienung ist nun verbunden.

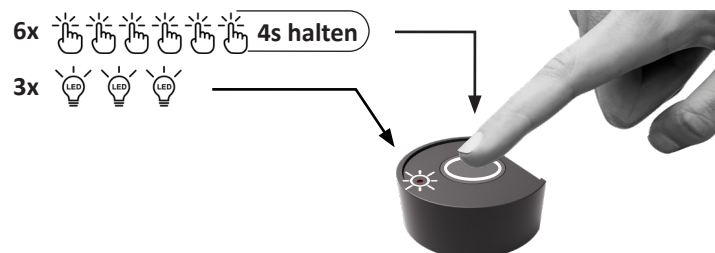
Zurücksetzen – Entfernen aller Verbindungen, um eine neue Konfiguration zu starten

Sollten Probleme beim Verbinden auftreten, empfehlen wir, das Gerät zurückzusetzen. Dabei werden alle Verbindungen zu anderen Geräten sowie zum Netzwerk gelöscht.

Zurücksetzen der Fernbedienung:

Die Taste 6x kurz drücken und mindestens 4 Sekunden halten.

Das erfolgreiche Löschen einer Verbindung wird mit einem 3-fachen Blinken der Anzeige-LED quittiert.



Die Fernbedienung kann wieder neu eingelernt werden.



QR-Code für zusätzliche Anleitungen z.B. zur Einbindung in Ihr SmartHome System (Hue, Echo Plus, usw.)

QR-Code für den Halemeier Youtube Kanal mit Anleitungsvideos, zur Einbindung in Ihr SmartHome System (Hue, Echo Plus, usw.)



X-Mitter 1-Channel Zigbee receiver



HALEMEIER

en Technical details

Halemeier Zigbee Controller for controlling lights.

Device support

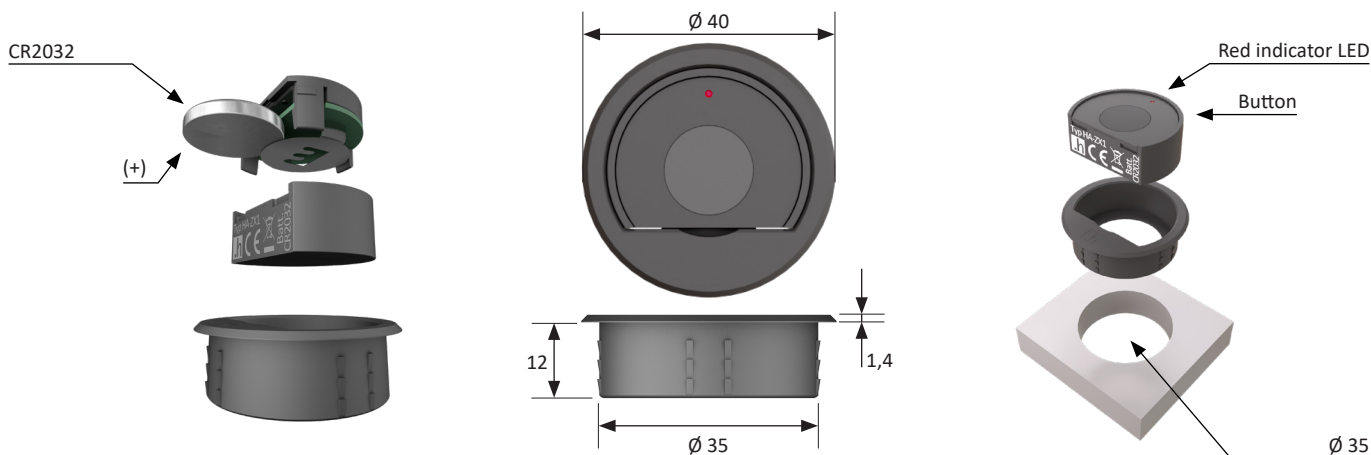
- Uses the Zigbee 3.0 protocol
- Supports Zigbee TouchLink
- Compatible with Zigbee gateway universal products

Battery: CR2032



Information: Please read these instructions carefully before installation and commissioning.

If you have purchased the receiver in a set with a transmitter, this is already programmed. After installation and commissioning, you can use the functions for setting the connected lighting system directly.



Combinable with:

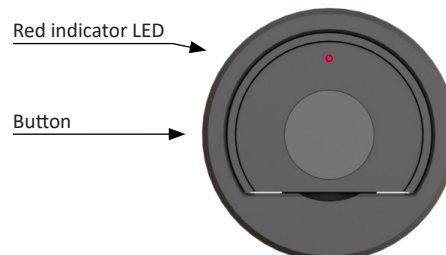
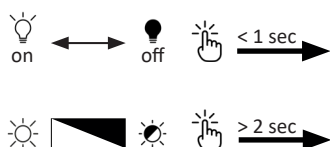
31.100.01/31.102.01 Smart receiver 12 V DC/24 V DC



31.104.01 Smart receiver 230/240 V AC (no dimm function)



Operating

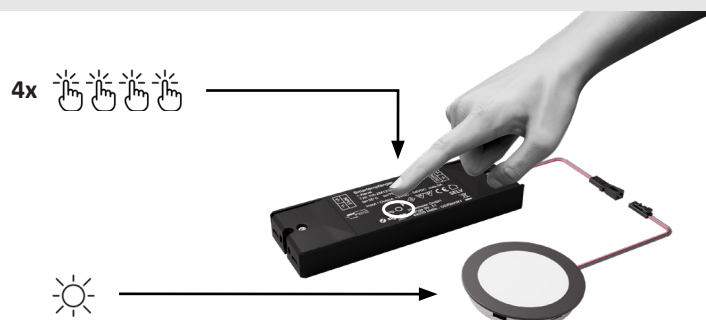


Teaching/connection

Set receiver to learning mode:

Press the program button 4 times briefly. The learning mode is now active for 180 seconds and can be repeated as often as desired without deleting previous connections.

A connected light flashes several times.

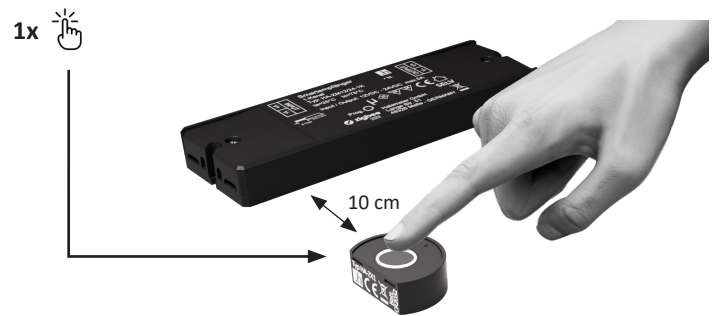


X-Mitter 1-Channel Zigbee receiver



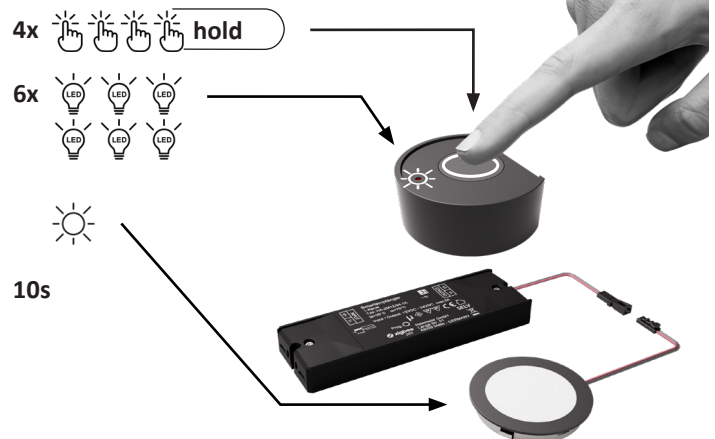
HALEMEIER

Hold the remote control max. 10 cm away from the receiver.
To activate the remote control from sleep mode, briefly press the button once.



Programming the remote control with the receiver (TouchLink)

Press and hold the button 4 times quickly. Rapid flashing of the indicator LED signals successful pairing.
After a few seconds, the indicator LED flashes 6 more times.



A light connected to the receiver begins to flash several times.

Release again and wait approx. 10 seconds.
The remote control is now connected.

Reset - Remove all connections to start a new configuration

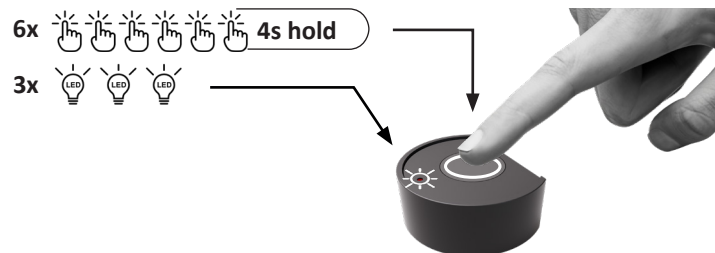
If you encounter problems connecting, we recommend resetting the device. This will delete all connections to other devices and to the network.

Resetting the remote control:

Press the button 6 times briefly and hold for at least 4 seconds

The successful deletion of a connection is signalled by the indicator LED flashing 3 times.

The remote control can be re-learned.



QR code for additional instructions, e.g. how to integrate with your smart home system (Hue, Echo Plus, etc.)

QR code for the Halemeier YouTube channel with instructional videos for integration into your smart home device (Hue, Echo Plus, etc.)



Smartempfänger 12 V / 24 V

Typ: HA-ZM12/24-1K



HALEMEIER

de Technik in Kürze

Funk-Empfänger

Eingangsspannung: 12/24 V DC
Ausgangsspannung: 12/24 V DC
Ausgangsleistung 12 V: max. 36 W
Ausgangsleistung 24 V: max. 120 W

Die maximale Gesamtleistung des eingesetzten EVG darf nicht überschritten werden.
Halemeier Zigbee Controller zur Steuerung von Leuchten.

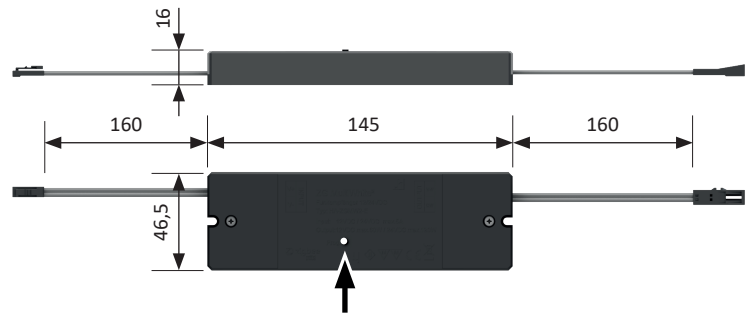
Geräteunterstützung

- Nutzt das Protokoll Zigbee 3.0
- Unterstützt Zigbee TouchLink
- Kompatibel mit Zigbee Gateway- Universalprodukten

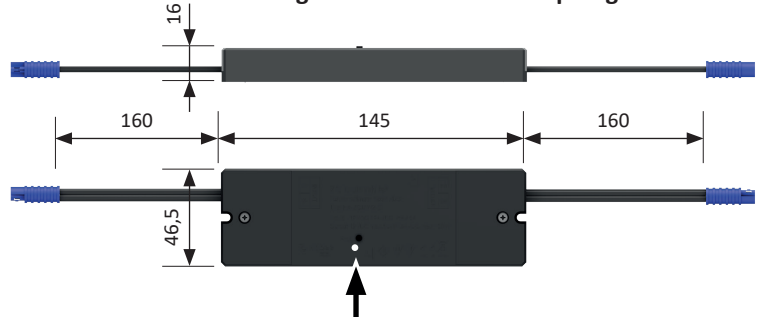
HINWEIS: Bitte lesen Sie diese Anleitung aufmerksam vor Installation und Inbetriebnahme durch.

Der Smartempfänger oder der Netzstecker müssen für die Konfiguration zugänglich sein.

Der Empfänger muss so platziert sein, dass die Fernbedienung in einen Abstand von <10 cm gebracht /gehalten werden kann.



Programm-Taster Smartempfänger 12 V



Programm-Taster Smartempfänger 24 V



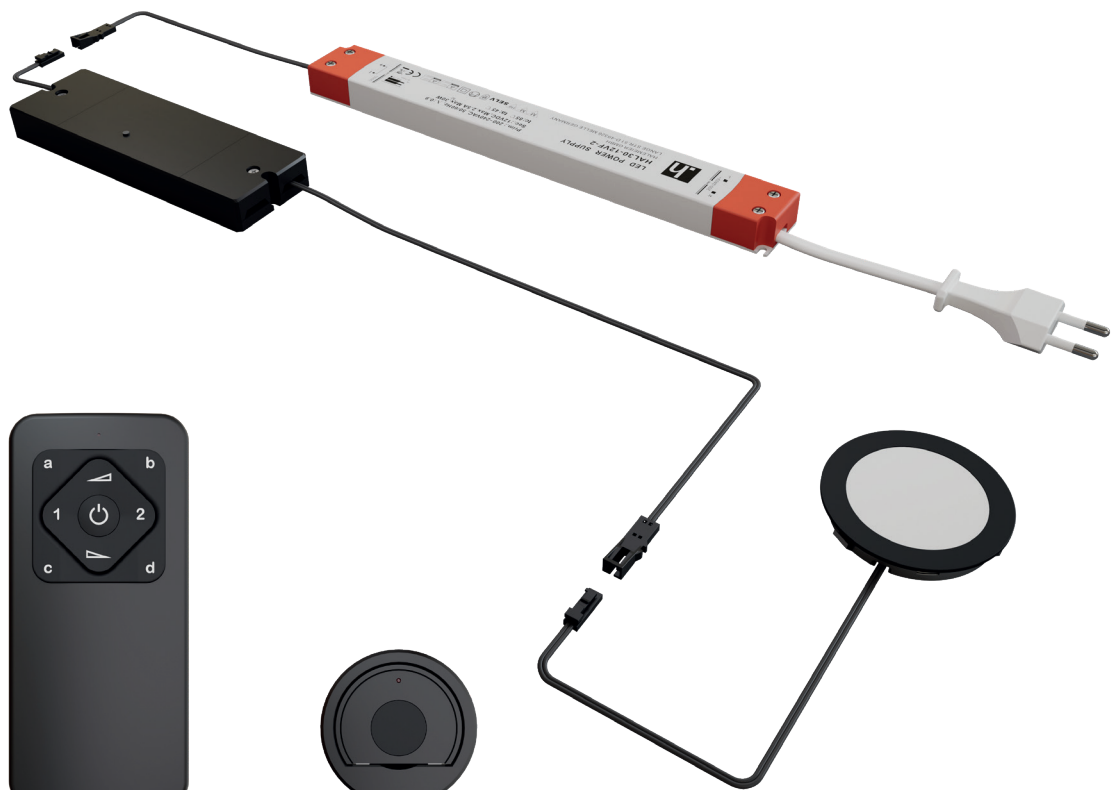
31.114.01
5-Mitter



31.117.01
4-Mitter



31.107.01
X-Mitter



QR-Code für zusätzliche Anleitungen z.B. zur Einbindung in Ihr SmartHome System (Hue, Echo Plus, usw.)

QR-Code für den Halemeier Youtube Kanal mit Anleitungsvideos, zur Einbindung in Ihr SmartHome System (Hue, Echo Plus, usw.)



Smartempfänger 12 V / 24 V

Typ: HA-ZM12/24-1K



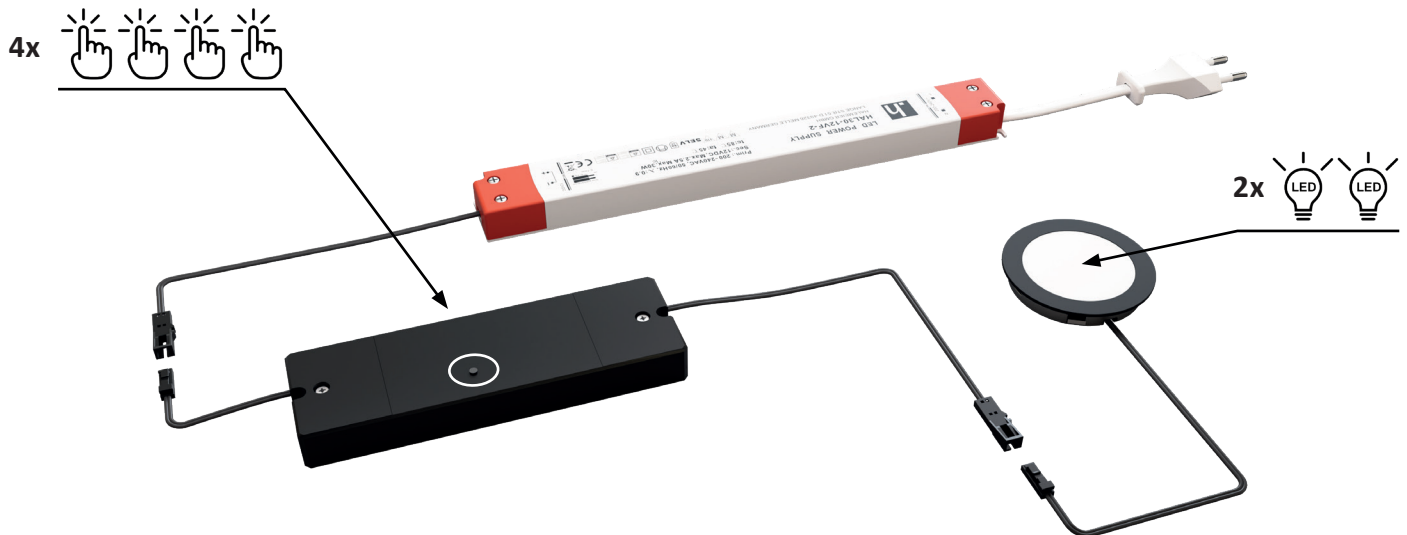
HALEMEIER

Bedienung / Programmierung

Konfiguration: Wenn Sie den Empfänger in einem Set mit einem Sender bezogen haben, ist dieser bereits eingelernt. Nach Montage und Inbetriebnahme können Sie die Funktionen zur Einstellung des angeschlossenen Beleuchtungssystem direkt nutzen. Wenn der Empfänger in ein bestehendes System integriert werden soll, befolgen Sie die Anweisungen in der Anleitung des vorhandenen Senders.

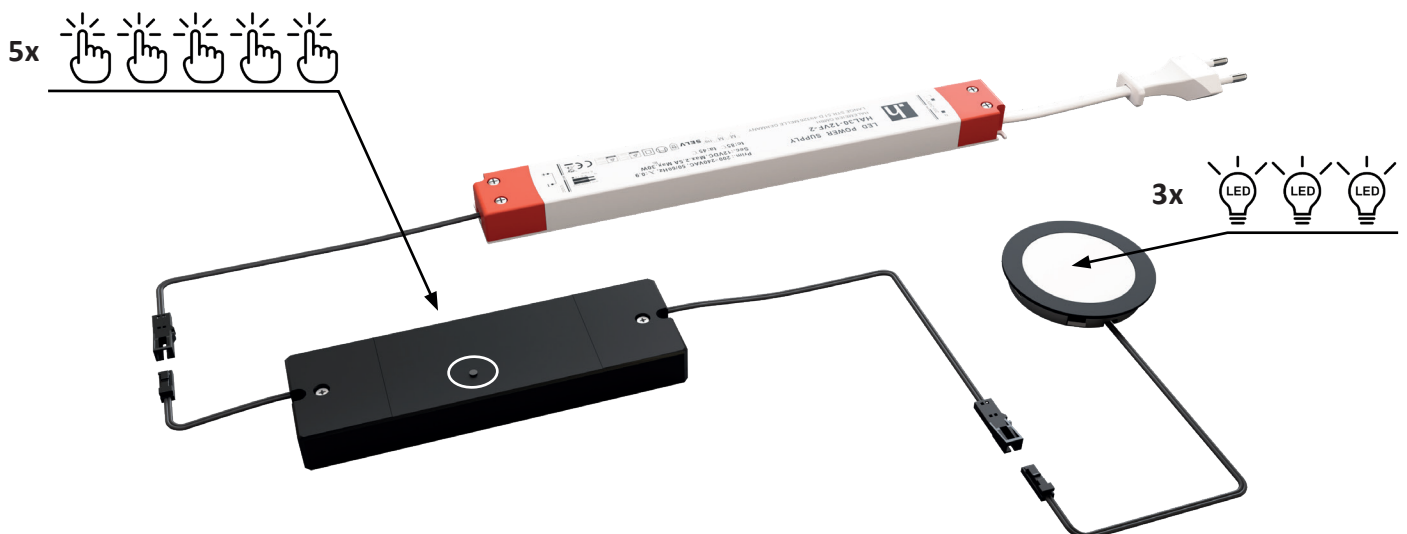
Einlernen – Verbindung über Touchlink zu einem anderen kompatiblen Gerät, wie z.B. Halemeier Zigbee Sender

Durch 4-maliges Drücken der Programmiertaste versetzen Sie den Empfänger für 180s in den Einlern-Modus. Der erfolgreiche Start wird mit 2-fachem Blinken der angeschlossenen Leuchte quittiert.



Factory Reset – Entfernen aller Verbindungen, um eine neue Konfiguration zu starten

Durch 5-maliges Drücken der Programmiertaste setzen Sie das Gerät zurück. Das wird mit einem 3-fachen Blinken der angeschlossenen Leuchte quittiert. **Alle Verbindungen zu Geräten und die Verbindung zum Netzwerk werden gelöscht!**



Falls das Gerät bereits unzugänglich montiert wurde, können durch die gleiche Anzahl an unmittelbar aufeinanderfolgende Netztrennungen (Netzstecker ziehen und stecken) die Funktionen ausgeführt werden.



Wenn Sie das Beleuchtungssystem netzseitig schalten, muss beachtet werden, dass durch 4 oder 5 kurz hintereinander ausgeführte Schaltungen, das Einlernen und der Reset ausgeführt werden.



Smart Receiver 12 V / 24 V

Typ: HA-ZM12/24-1K



HALEMEIER

en Technical details

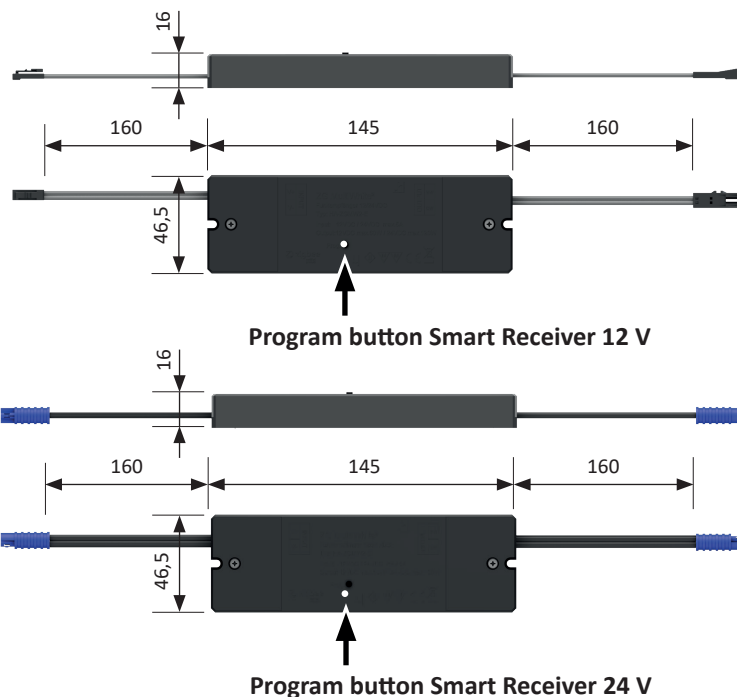
Radio receiver

Input voltage: 12/24 V DC
 Output voltage: 12/24 V DC
 Output power 12 V: max. 36 W
 Output power 24 V: max. 120 W

The maximum total output of the electronic ballast must not be exceeded.
 Halemeier Zigbee Controller for controlling lights.

Device support

- Uses the Zigbee 3.0 protocol
- Supports Zigbee TouchLink
- Compatible with Zigbee gateway universal products



NOTE: Please read these instructions carefully before installation and commissioning.

The smart receiver or the mains plug must be accessible for configuration.

The receiver must be placed in such a way that the remote control can be placed/held at a distance of <10 cm.



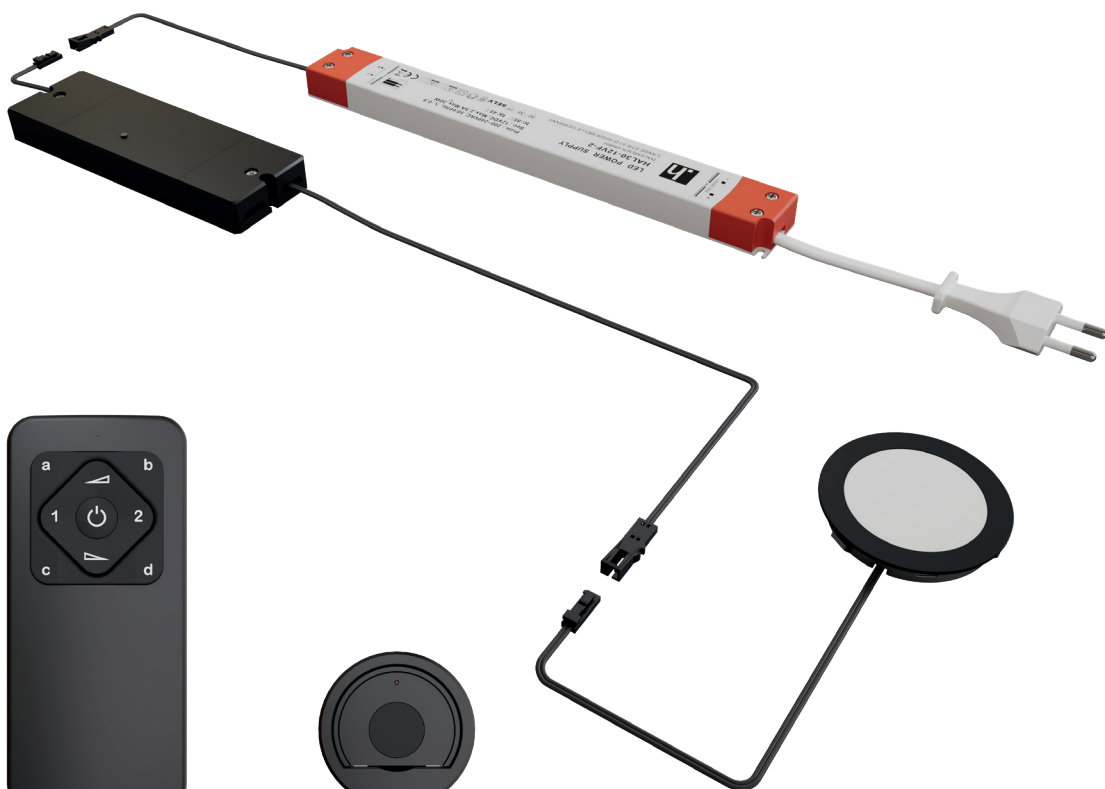
31.114.01
5-Mitter



31.117.01
4-Mitter



31.107.01
X-Mitter



QR code for additional instructions, e.g. how to integrate with your smart home system (Hue, Echo Plus, etc.)

QR code for the Halemeier YouTube channel with instructional videos for integration into your smart home device (Hue, Echo Plus, etc.)



Smart Receiver 12 V / 24 V

Typ: HA-ZM12/24-1K



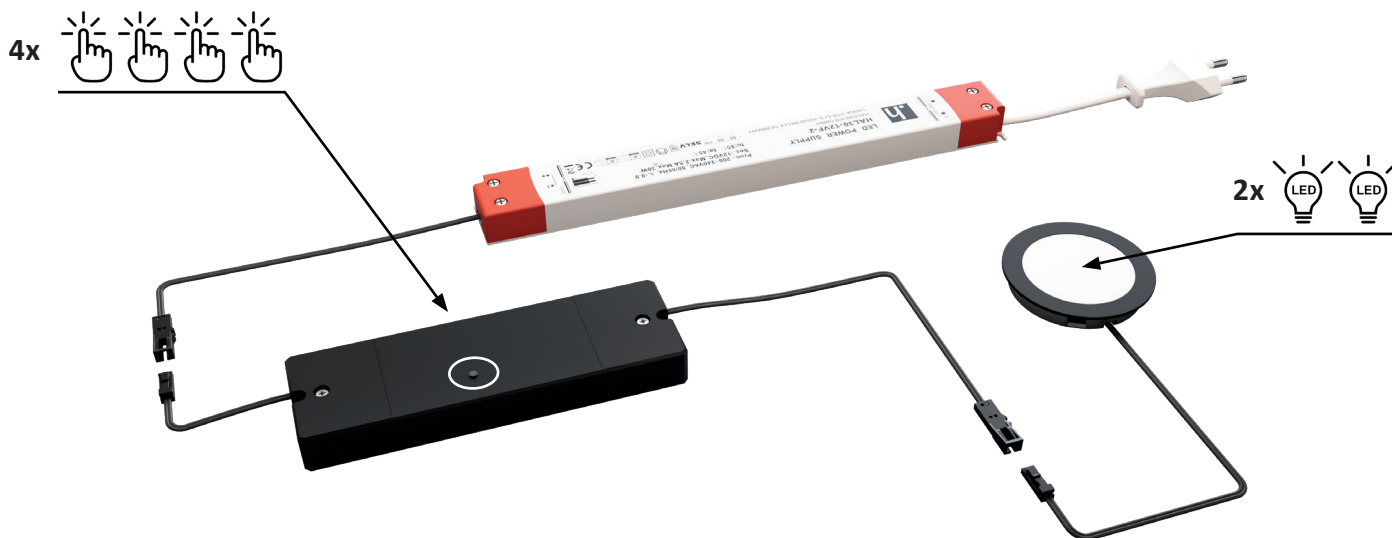
HALEMEIER

Operation / Programming

Configuration: If you purchased the receiver in a set with a transmitter, it has already been taught. After installation and commissioning, you can directly use functions to adjust the connected lighting system. If the receiver is to be integrated into an existing system, follow the instructions in the manual of the existing transmitter.

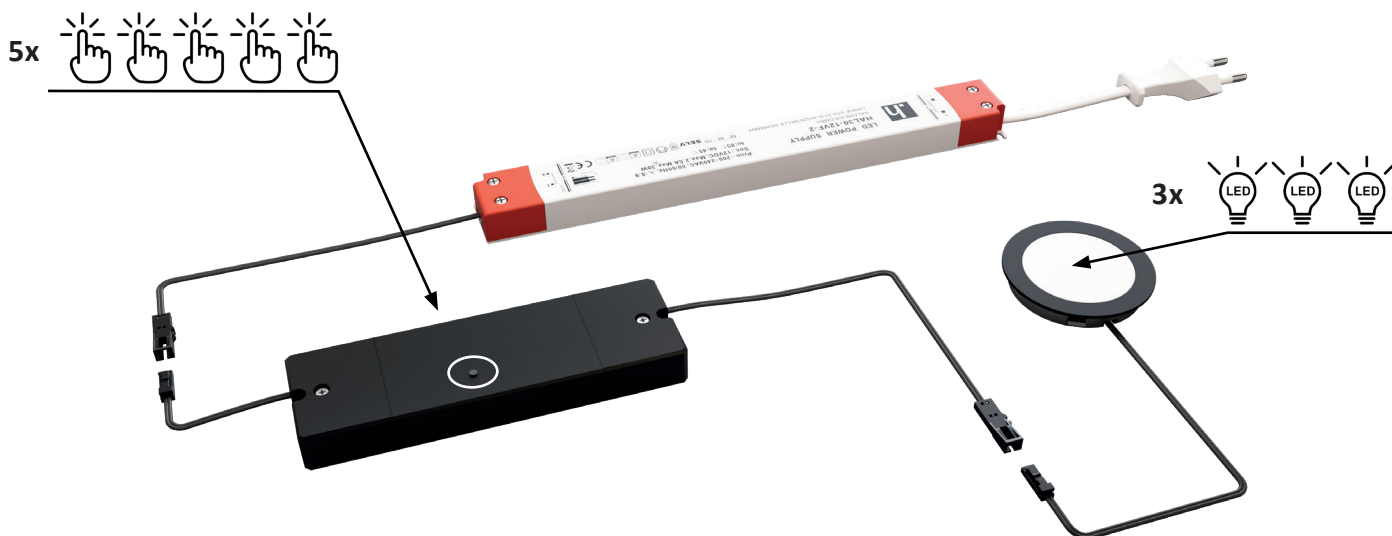
Teach-in – Connection via Touchlink to another compatible device, e.g. Halemeier Zigbee Transmitter

Press the programming button 4 times to put the receiver into teach-in mode for 180 s. The successful start is acknowledged by the connected lamp flashing twice.



Factory reset – Remove all connections to start a new configuration

Press the programming button 5 times to reset the device. This is acknowledged by a 3-fold flashing of the connected lamp. **All connections to devices and the connection to the network will be deleted!**



If the device has already been mounted in an inaccessible location, the functions can be carried out by disconnecting it from the mains (unplug and plug in) the same number of times in immediate succession.



If you switch the lighting system on the mains side, it must be noted that the teach-in and reset are executed by 4 or 5 switches in quick succession.

