



ChannelLine G

Produktvorteile

- ▶ Ein-/Aufbauprofil
- ▶ Blendfreier und schräger Lichtaustritt
- ▶ Zum flächenbündigen Einlassen

Produkteigenschaft

- ▶ Opale Abdeckung - sehr geringe Veränderung der Lichtfarbe und hohe Bruchfestigkeit
- ▶ Homogene Lichtlinie mit Versa Inside ab 120 LED/m bei opaler Abdeckung
- ▶ Schräger Abstrahlwinkel von ca. 90°

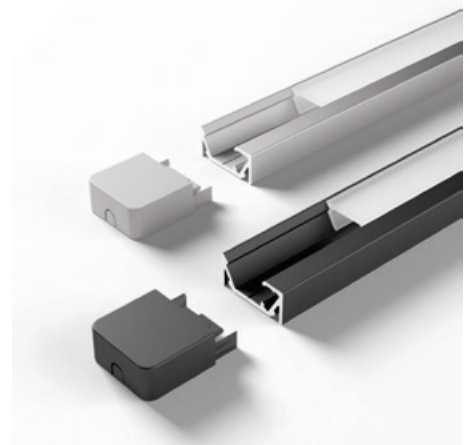
Anwendung

- ▶ Schrankinnenbeleuchtung
- ▶ Nachrüsten in Küchennischen
- ▶ Produktpräsentation im Verkaufsregal

Bestellhinweis

- ▶ Es können zwei Versa Inside eingebracht werden - eine strahlt schräg und eine gerade aus dem Profil heraus

Technische Details



Empfohlen für:

Versa Linear 600
Versa Linear 1200



ChannelLine G

	Alu / Opal	Schwarz / Opal
2500 mm	55 875 51	55 875 55
2500 mm (10er Set)	55 875 61	55 875 65
3000 mm	55 875 02	55 875 06
3000 mm (10er Set)	55 875 12	55 875 16
Endkappe (2er Set) Lackiert	25 554 01	25 554 05

Zubehör

Klebeband doppelseitig, 16x0,5 mm	36 261 02
Abdeckprofil Dunkel 2000 mm	25 791 98
Abdeckprofil Dunkel 3000 mm	25 791 99

Montagezeichnung

