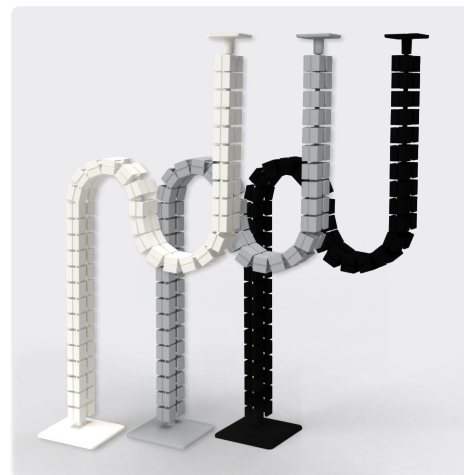
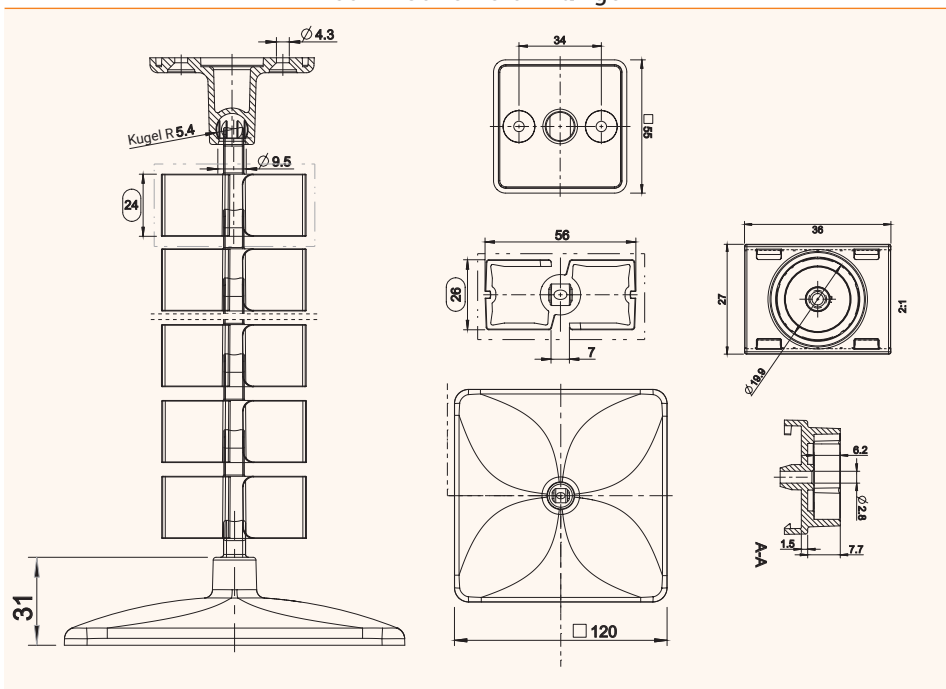


Die Kabelführung, die sich mitbewegt

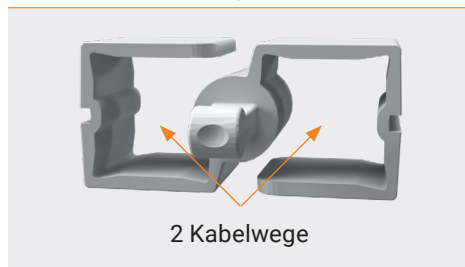
- ✓ besonders geeignet für höhenverstellbare Schreibtische
- ✓ 38 Kettenglieder für eine maximale Höhe von 1.254 mm
- ✓ 2 getrennte Kabelwege
- ✓ optional integrierbare Magnethalter geeignet für eckige Schreibtischbeine



## Technische Zeichnungen



### Profil



### Zubehör



Bezeichnung	Beschreibung	Farbe	Artikel-Nr.
<b>FLEXIT RE mit Standfuß</b>	Kabelführung, Höhe ca. 1250mm, Kunststoff, mit Tischanbindung, geeignet für höhenverstellbare Schreibtische, mit Schrauben und Standfuß	schwarz, #2098.592	203 107294
		silbergrau, #2098.593	203 107315
		weiß, #2098.591	203 107287
<b>FLEXIT RE ohne Standfuß</b>	Kabelführung, Höhe ca. 1250mm, Kunststoff, mit Tischanbindung, Schrauben ohne Standfuß, benötigt 2 Magnethalter, (nicht im Lieferumfang enthalten) geeignet für höhenverstellbare Schreibtische	schwarz, #2098.532	203 107322
		silbergrau, #2098.533	203 107329
		weiß, #2098.531	203 107308
<b>FLEXIT RE Magnethalter</b>	für Kabelführung FLEXIT RE	schwarz, #2098.596	203 107350
		silbergrau, #2098.597	203 107357
		weiß, #2098.595	203 107343