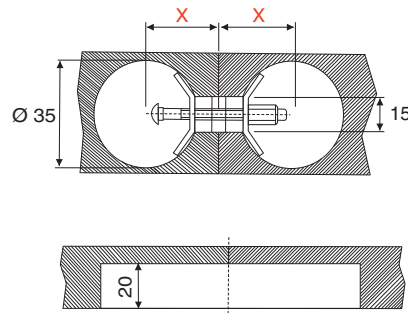


**Arbeitsplattenverbinder, vormontiert**  
Worktop connector, pre-assembled

**Material: Stahl, verzinkt /**  
Steel, zinc plated

**50**

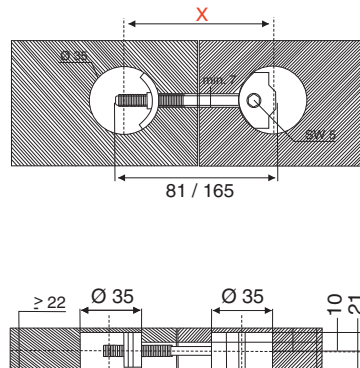
L=	X	Art. No.
65 mm	32-41 mm	<b>402 113405</b>
150mm	75-84 mm	<b>402 113020</b>



**Setverpackung: 2 Stück im Polybeutel**  
Set packing: 2 pcs in polybag

**200**

L=	X	Art. No.
65 mm	32-41 mm	<b>402 112537</b>
150 mm	75-84 mm	<b>402 114784</b>



**Arbeitsplattenverbinder „Quick“**  
**Vormontiert, für die schnelle Montage mit**  
**Akkuschrauber**

Pre-assembled, for quick assembly with  
cordless screwdriver

**Material: Gewindestange und Gegenplatte**  
**Stahl, verzinkt, Gehäuse Zamak**

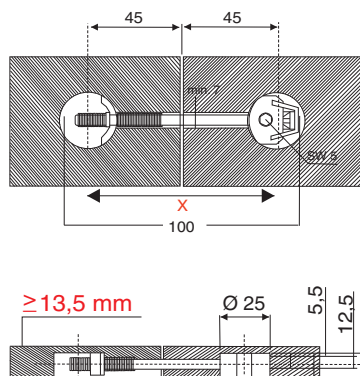
Thread rod and counterplate steel plated,  
housing zinc alloy, zinc plated

**Art. No.**

**X=65 mm X=150mm**

**50**

**402 113503 402 115218**



**Quick-Mini**  
**Arbeitsplattenverbinder für Plattenstärken**  
**ab 14mm, vormontiert, für die schnelle**  
**Montage mit Akkuschrauber**

Worktop connector for counter thickness  
from 14mm, pre-assembled, for quick  
assembly with cordless screwdriver

**Material: Gewindestange und Gegenplatte**  
**Stahl, verzinkt, Gehäuse Zamak /**  
**Kunststoff**

Thread rod and counterplate steel,  
zinc plated, housing zinc alloy / plastic

**Art. No.**

**X=90 mm**

**50**

**402 112544**