

Federschnäpper „ML“ zum Anschrauben
Spring catch „ML“, screw-on type

Einstellbar über Langloch / Adjustable via long hole

Material: Schnäpper aus Stahl / Catch in steel, Gegenstück aus Kunststoff, weiß / Counterpiece in plastic, white

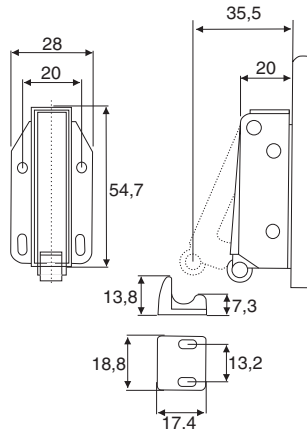
50

Oberfläche / Finish

Art. No.

Vernickelt / Nickel plated

402 113818



Federschnäpper „TL“ zum Anschrauben
Spring catch „TL“, screw-on type

Einstellbar über Langloch / Adjustable via long hole

Material: Schnäpper aus Stahl / Catch in steel, Gegenstück aus Kunststoff, weiß / Counterpiece in plastic, white

50

Oberfläche / Finish

Art. No.

Verzinkt / Zinc plated

402 115071