



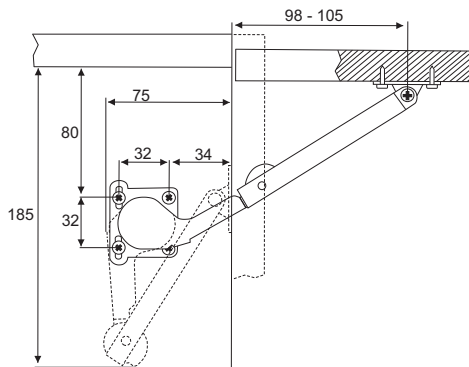
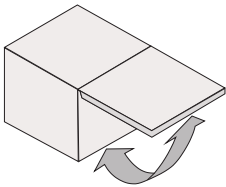
Klappenhalter / Flap stay

Für Scharniere mit Federmechanismus /
 For hinges with spring function

Öffnungswinkel bis 90° /
 Opening angle up to 90°

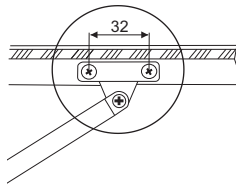
Material: Stahl und Zamak, vernickelt / Steel
 and zinc alloy, nickel plated

10



Für Holzklappen / For wooden stays

Anschlag / Position	Art. No.
Rechts / Right	403 116716
Links / Left	403 116345



Für Aluminiumrahmen bitte zusätzlich bestellen

For aluminium frames please order in addition:

	Art. No.
Adapter links oder rechts	403 116121
Bracket left or right	

Klappen- Breite in mm:							
Flap- width in mm:	300	400	500	600	700	800	900
1 Klappenhalter bis kg:							
1 flap stay up to kg:	6	4,5	3,5	3	2,5	2,3	2
2 Klappenhalter bis kg:							
2 flap stays up to kg:	12	9	7	6	5	4,6	4