

Schrauben 17mm
Screws 17mm

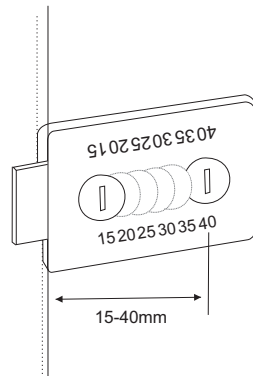
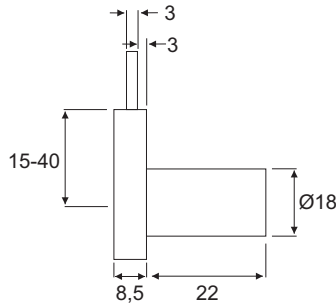
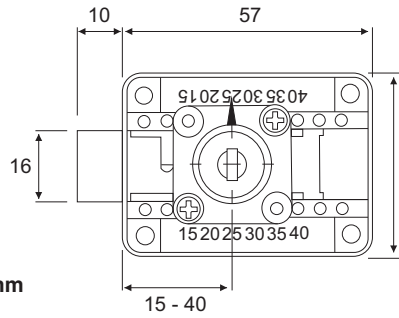


Wechselschlüssel
Changing key

Schlüssel / Keys



Mit Montageanleitung
With Assembly instructions



FLEX - Aufschraubschloss einstellbar, als Set im Polybeutel verpackt
FLEX - Adjustable Rim lock set, packed in polybag

Bestehend aus:

- 1x Schloss mit Zylinderkern
- 1x Klappschlüssel
- 1x Standardschlüssel
- 2x Schlossrosetten
- 1x Rosette für 19mm Bohrung
- 1x Rosette für 22-23mm Bohrung
- 4x Befestigungsschrauben 17mm
- 1x Wechselschlüssel
- 1x Montageanleitung

Consisting of:

- 1x Lock with cylinder core
- 1x Flap key
- 1x Standard key
- 2x Lock rosettes
- 1x Rosette for 19mm bore hole
- 1x Rosette for 22-23mm bore hole
- 4x Screws 17mm
- 1x Changing key
- 1x Assembly instruction

Dornmaß einstellbar auf / Backset adjustable to: 15mm, 20mm, 25mm, 30mm, 35mm, 40mm

Schließrichtung einstellbar auf rechts, links oder lad / Locking direction adjustable to right, left or drawer

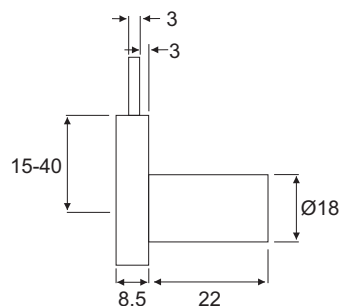
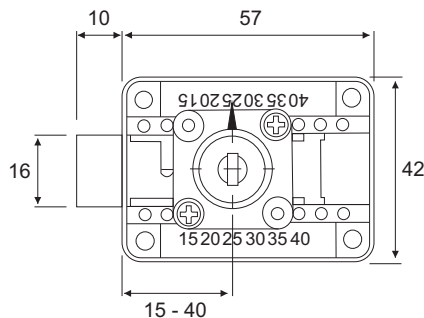
Schließweg / Locking travel: 360°

Material: Zamak, vernickelt

Zinc alloy, nickel plated

20

Schließung / Closure	Art. No.
Verschiedenschließend Keys to differ	104 102030
Gleichschließend Keyed alike	104 100833



FLEX - Aufschraubschloss*
FLEX - Adjustable Rim lock*

Material: Zamak, vernickelt
Zinc alloy, nickel plated

	Art. No.
20	104 100546

* Ohne Zubehör / Without Accessories