


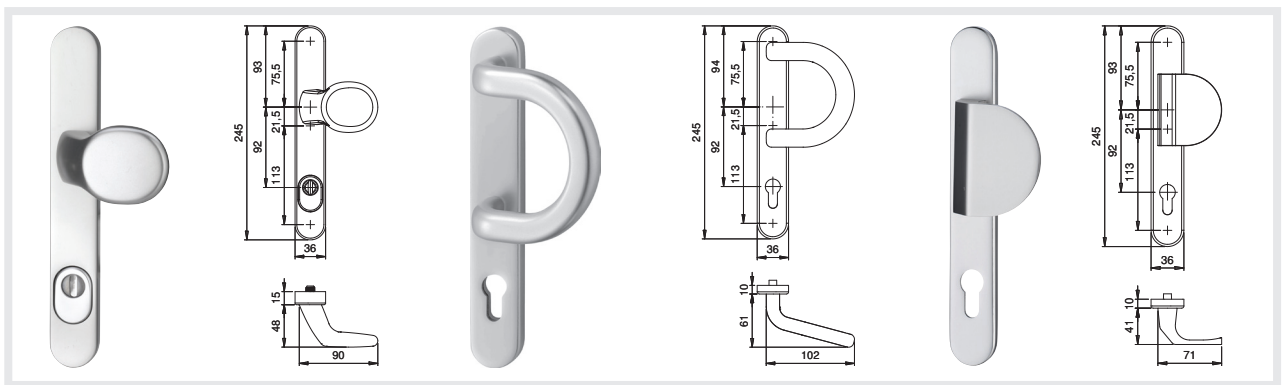
F1	F5*
F9*	F12
EST	
F25*	F17*
PVD**	M3**

INFOthek 

Lieferung ohne Befestigungszubehör.

Fluchttür inkl. Montageset für TS 73-77 mm.

* keine Fluchttürgarnituren
**keine Entfernung 72 mm.



		ARTIKELBEZEICHNUNG	GRIFF	DR. FORM	■	ENTF. LOCHUNG		BESTELL-NR.	VE
		Wechselgarnitur mit Griff Wechselgarnitur mit Griff Wechselgarnitur mit Griff	K2 K2 K2	1200 1200 1200	8 mm 8 mm 9 mm	72 mm PZ 92 mm PZ 92 mm PZ		1200/2635 1200/2035 1201/2036	1 Grt. 1 Grt. 1 Grt.
		Wechselgarnitur mit Griff Wechselgarnitur mit Griff Wechselgarnitur mit Griff	K2 K2 K2	1200 1200 1200	8 mm 8 mm 9 mm	72 mm ZA 92 mm ZA 92 mm ZA		1200/2645 1200/2045 1201/2046	1 Grt. 1 Grt. 1 Grt.
		Wechselgarnitur mit Bügelgriff Wechselgarnitur mit Bügelgriff	B1 B1	1200 1200	8 mm 8 mm	72 mm PZ 92 mm PZ		1200/1635 1200/1035	1 Grt. 1 Grt.
		Wechselgarnitur mit Bügelgriff Wechselgarnitur mit Bügelgriff	B1 B1	1200 1200	8 mm 8 mm	72 mm ZA 92 mm ZA		1200/1645 1200/1045	1 Grt. 1 Grt.
		Wechselgarnitur mit Griff	K3	1200	8 mm	92 mm PZ		1200/3035	1 Grt.
		Wechselgarnitur mit Griff	K3	1200	8 mm	92 mm ZA		1200/3045	1 Grt.