


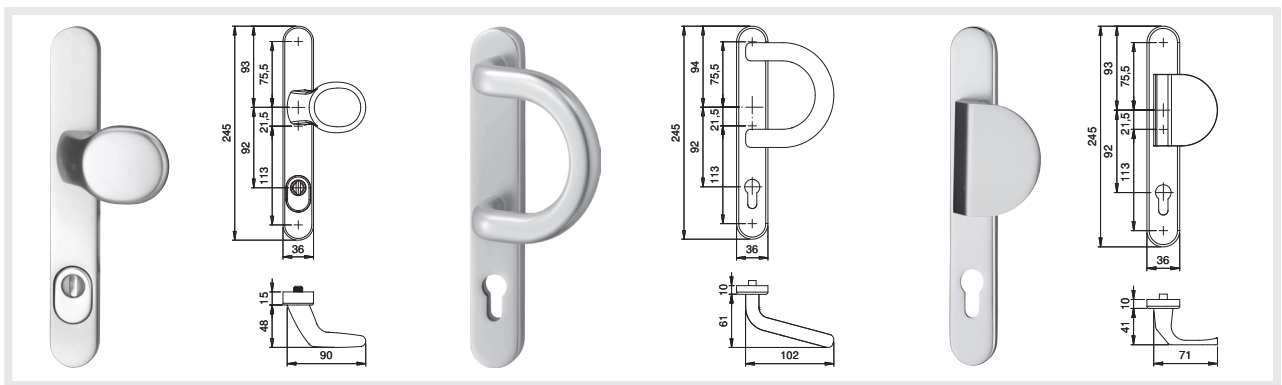
F1	F5*
F9*	F12
EST	

INFOthek 

Lieferung ohne Befestigungszubehör.

Fluchttür incl. Montagesets für TS 73-77 mm.

* keine Fluchttürgarnituren.



		ARTIKELBEZEICHNUNG	GRIFF	DR. FORM	■	ENTF. LOCHUNG		BESTELL-NR.	VE
		Wechselgarnitur mit Griff Wechselgarnitur mit Griff	K2 K2	1300 1300	8 mm 9 mm	92 mm PZ 92 mm PZ	x	1300/2035 1301/2036	1 Grt. 1 Grt.
		Wechselgarnitur mit Griff Wechselgarnitur mit Griff	K2 K2	1300 1300	8 mm 9 mm	92 mm ZA 92 mm ZA	x	1300/2045 1301/2046	1 Grt. 1 Grt.
		Wechselgarnitur mit Bügelgriff	B1	1300	8 mm	92 mm PZ		1300/1035	1 Grt.
		Wechselgarnitur mit Bügelgriff	B1	1300	8 mm	92 mm ZA		1300/1045	1 Grt.
		Wechselgarnitur mit Griff	K3	1300	8 mm	92 mm PZ		1300/3035	1 Grt.
		Wechselgarnitur mit Griff	K3	1300	8 mm	92 mm ZA		1300/3045	1 Grt.