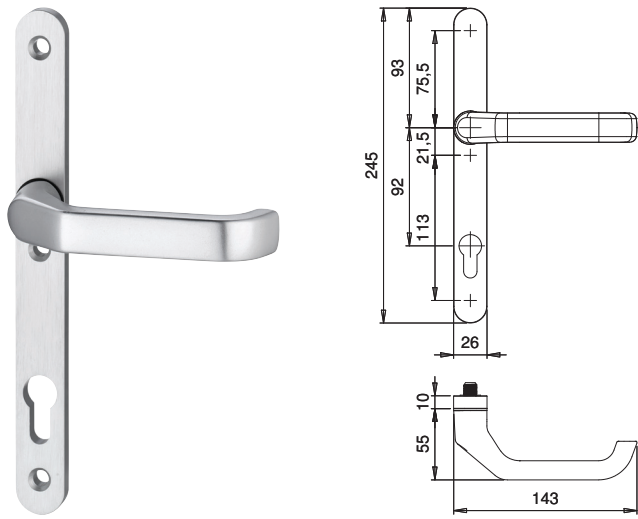


2.6 SERIE ATLAS 1200 MASSIV, EXTRA SCHMAL



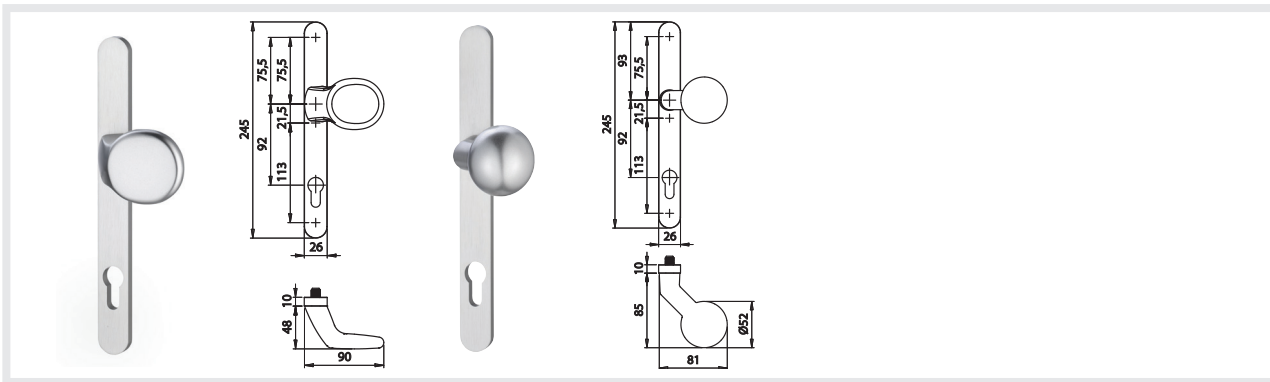
| | |
|----|------|
| F1 | F12* |
| | |
| | |

INFOthek



Wechsel-Grt. incl.
Befestigungszubehör
für TS 72-77 mm,
best. aus:
3 Liko-Schrauben M6x85
1 Wechselstift Typ O 8x120.

* nicht WE-Grt. mit K4.



| | | ARTIKELBEZEICHNUNG | GRIFF/ KNOPF | DR. FORM | ■ | ENTF. LOCHUNG | BESTELL- NR. | VE |
|--|--|--------------------------------|-----------------|-------------|------|------------------|-----------------|--------|
| | | Wechselgarnitur mit Griff fest | K2 | 1200 | 8 mm | 92 mm PZ | 1200/2026 | 1 Grt. |
| | | Wechselgarnitur mit Knopf fest | K4 gekröpft | 1200 | 8 mm | 92 mm PZ | 1200/4026 | 1 Grt. |
| | | | | | | | | |
| | | | | | | | | |
| | | | | | | | | |
| | | | | | | | | |
| | | | | | | | | |