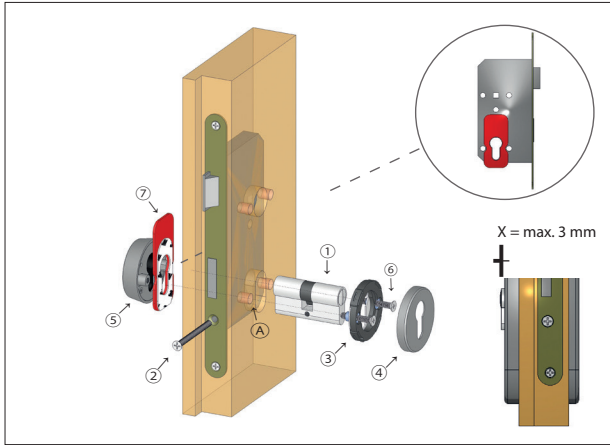


Montageanleitung Schutzrosette

Assembly Instructions protective rose

Montagehandleiding veiligheidsrozet

DIN 18257 ES 1



- ① Profizylinder (nicht im Lieferumfang)
- ② Senkkopf-Schraube (nicht im Lieferumfang)
- ③ Grundrosette
- ④ Abdeckrosette PZ
- ⑤ Schutzrosette
- ⑥ Senkkopfschrauben M5
- ⑦ Anbohrschutz (nur bei geprüfter ES 1-Rosette)
- A Schraublochbohrung

Zur Markierung der Schraublöcher die Grundrosette über den Profizylinder schieben. Die zu bohrenden Löcher von beiden Seiten anzeichnen.

Zylinder und Schloss wieder ausbauen, um Beschädigungen zu vermeiden.

Gilt nur bei ES 1-geprüften Schutzrosetten:

Auf die nach außen zeigende Seite des Schlosses den Anbohrschutz (Folie abziehen) aufkleben (siehe Vergrößerung).

Die Tür für die Schraublöcher wie folgt bohren:

A mit einem Ø 7mm-Bohrer von der ersten Seite bis zur Mitte anbohren. Diesen Vorgang von der anderen Seite der Tür wiederholen.

Anschließend die Außenseite mit einem Ø 11 mm-Bohrer (8,5 mm tief) aufbohren.

Schlosstasche reinigen und Schloss und Zylinder wieder einbauen. Grundrosetten gegenseitig fest verschrauben.

- ① Profielcilinder (niet bij levering)
- ② Metaalschroef M5 (niet bij levering)
- ③ Binnenrozet
- ④ Afdekrozet PC
- ⑤ Veiligheidsrozet
- ⑥ 2 metaalschroeven M5
- ⑦ (niet bij veiligheidsrozet SGK)
- A Bevestigingsgaten

De binnenrozet over de profielcilinder tegen het deurblad schuiven (ook aan buitenzijde) en de schroefgaten aftekenen.

Profielcilinder, insteekslot uit deur verwijderen om beschadigingen met boren te voorkomen.

Op de afgetekende posities de schroefgaten met Ø 7 mm boren, vanaf beide zijden maar tot halve deurdikte.

Daarna aan de buitenzijde het gat groter boren met Ø 11 mm en 8,5 mm diep!

Slotkastsparring reinigen daarna insteekslot en profielcilinder monteren. Beide rozetten over de profielcilinder schuiven en met meegeleverde schroeven bevestigen. Tot slot de afdekrozet er op klikken.

Voorwaarde cilinder trekbescherming

- cilinder moet minimaal 16 mm uit het deurvlak steken
- maximaal 16 mm, product afhankelijk

- ① profile cylinder (not included)
- ② cylinder retaining screw (not included)
- ③ base rose
- ④ cover rose
- ⑤ protective rose
- ⑥ M5 hexagon head bolts
- ⑦ anti-drill protection (only for ES 1-certificated protective rose)
- A screw holes

Place the base rose over the profile cylinder and mark the position of the screw holes on both sides of the door.

Remove the lock to avoid damage.

Only for ES 1-certificated protective roses:

Remove the foil from the anti-drill protection plate and stick on the outward-facing side of the lock (see enlargement).

Drill small starter holes with a Ø 7 mm drill bit from one side as far as the middle of the door. Repeat this procedure on the other side of the door.

Enlarge with a Ø 11 mm drill bit from inside to 8,5 mm deep.

Remove any drilling residue from the lock pocket and install the lock. Assemble the rose bases and fix with bolts provided.

i

Der maximale Überstand des Profizylinders über die Oberfläche der Außenrosette darf nicht mehr als 3 mm betragen.

The maximum overhang of the profile cylinder over the surface of the outer rose must not be more than 3 mm.

De profielcilinder mag maximaal 3 mm uit het buitenschild steken.