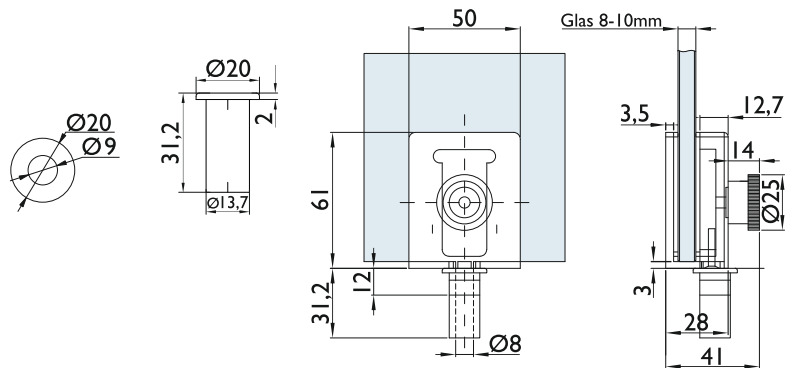


Serie 6009/6610 für Standflügel 2-flg. Türanlagen

Technische Details :

- Glasklemmung, keine Bohrungen notwendig
- Drehriegel für leichtes Öffnen und Schließen
- Federbuchse mit Staubverschluss
- für 8 - 10 mm Glasstärke (ESG)



Nummer	Artikelnummer	Oberfläche	o. Mwst.	inkl. Mwst.
06446	6009/6610.F-01	Messing poliert	96,72 €	115,10 €
06451	6009/6610.F-04	Glanzchrom	96,72 €	115,10 €
06450	6009/6610.F-05	Mattnickel	96,72 €	115,10 €
06448	6009/6610.F-60	Edelstahl matt	94,62 €	112,60 €
21812	6009/6610.FI/ER	PVD silberfarben	94,62 €	112,60 €

Preis per Stück

Nummer	Artikelnummer	Oberfläche	o. Mwst.	inkl. Mwst.
09921	6610-01	Messing poliert	14,87 €	17,70 €
09922	6610-04	Glanzchrom	14,87 €	17,70 €
09923	6610-05	Mattnickel	14,87 €	17,70 €
09924	6610-20	Edelstahl matt	14,87 €	17,70 €

Preis per Stück

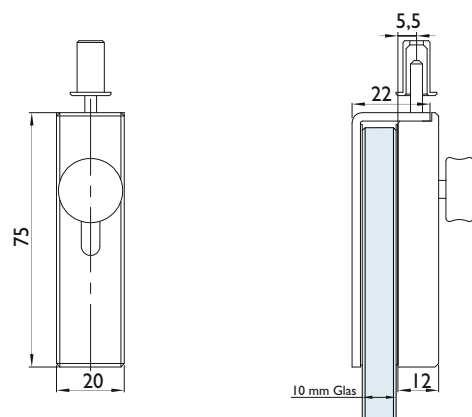
Glastür-Feststeller-Set 6008 mit rundem Knopf

Technische Details :

bestehend aus

- 1 Stck. Glastürfeststeller
- 1 Stck. Aufnahmebuchse

- zum Klemmen an 10 mm Glas



Nummer	Artikelnummer	Oberfläche	o. Mwst.	inkl. Mwst.
41676	6008-60	Edelstahl matt	68,65 €	81,70 €