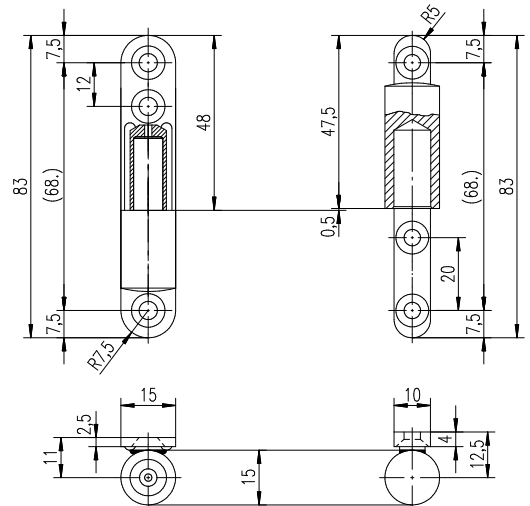


Serie 6833 WF/ASR

Technische Details :

- zum Anschrauben
- wartungsfrei mit Kunststofflager
- passend für 2-tlg. Hermat Glastürbänder:
6205/6215/6225
- 10 mm Rolle
- Tragkraft 45 kg* pro Paar



Nummer	Artikelnummer	Oberfläche	o. Mwst.	inkl. Mwst.
23422	6833/WF/ASR-VZ	Verzinkt	5,37 €	6,39 €

Preis per Stück

Serie 6842 WF HOLZ

Technische Details :

- wartungsfrei
- Länge Einschraubbolzen 40mm
- passend für 2teilige Bänder 6215
- inkl. 2 Kunststoffbuchsen 10x8x15 schwarz
- Tragkraft 45 kg* pro Paar



Nummer	Artikelnummer	Oberfläche	o. Mwst.	inkl. Mwst.
39243	6842/WF/HOLZ/ZAR.-VN	Vernickelt	14,70 €	17,49 €

Preis per Stück

* Die Tragkraft der Rahmenteile hängt sehr stark von der Tragkraft der im Rahmen eingebauten Aufnahmeelemente ab. Bei den angegebenen Tragkräften gehen wir vom Einbau einer verstärkten Bandtasche aus.