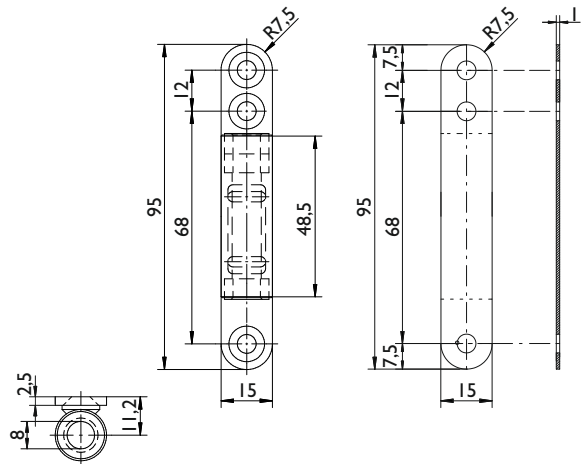


Serie 6834 WF/ASR

Technische Details :

- zum Anschrauben
- 48,5 mm Rollenhöhe
- passend für 3-tlg. Hermat Glastürbänder:
6305/6306/6315/6315P/6325
- 10 mm Rolle
- Tragkraft 45 kg* pro Paar



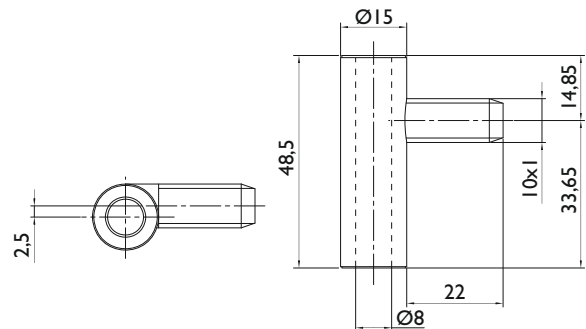
Nummer	Artikelnummer	Oberfläche	o. Mwst.	inkl. Mwst.
30509	6834/WF/ASR-VN	Vernickelt	8,82 €	10,50 €
36300	6834/UNTE.RLA/GE/1 MM-VZ	Verzinkt	4,95 €	5,89 €

Preis per Stück

Serie 6829 WF Stahl 2,5mm versetzt

Technische Details :

- Bandbolzen 2,5 mm versetzt
- passend für Standard Aufnahmeelement
- 48,5 mm Rollenhöhe
- passend für Hermat Glastürbänder:
6305/6306/6315/6315P/6325/6325P
- Tragkraft 55 kg* pro Paar



Nummer	Artikelnummer	Oberfläche	o. Mwst.	inkl. Mwst.
29443	6829/WF.2MM/STAH/LZAR.L-VN	Vernickelt	10,92 €	12,99 €
29444	6829/WF.2MM/STAH/LZAR.R-VN	Vernickelt	10,92 €	12,99 €

Preis per Stück

* Die Tragkraft der Rahmenteile hängt sehr stark von der Tragkraft der im Rahmen eingebauten Aufnahmeelemente ab. Bei den angegebenen Tragkräften gehen wir vom Einbau einer verstärkten Bandtasche aus.