

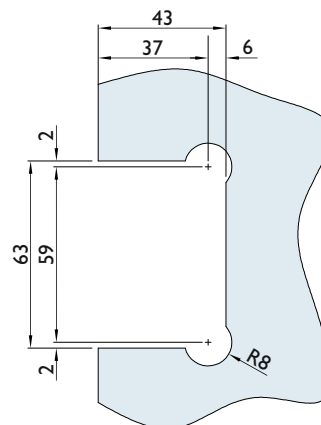
# Glas-Pendeltürband

## Serie 6852 GW Montage an Wand oder Zarge

Glasbearbeitung

### Technische Details:

- Feder - Schließfunktion
- maximale Tragkraft 60 kg (pro Paar)
- Glasstärke 8 - 12 mm
- Feststellung bei 90°
- Selbstschließfunktion ab ca. 70° bei 45 kg Türgewicht
- min. 650 mm / max. 915 mm Türbreite
- Material: Messing massiv
- Endanschlag um 10° verstellbar



Nummer	Artikelnummer	Oberfläche	o. Mwst.	inkl. Mwst.
12894	6852.G-W/PAAR-20	Edelstahlfarben	223,10 €	265,50 €

Preise per Paar

### Abmessungen :

