

Serie 9040 Torbole

Zubehörsets

Torbole Zubehörsets

Glastüren vor einer Zarge laufend

Einsatzmöglichkeiten:

Ergänzungs - Set Zarge zu Schiebetürsystem 9040ER

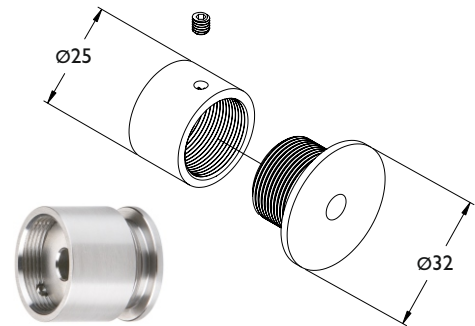
Dieses Set wird benötigt, wenn der Standard Torbolebeschlag in Verbindung mit einer Glastüre und eingebauter Zarge eingesetzt wird. Der Wandabstand der Glastüre muss daher vergrößert werden.

Torbole Beschlagset bestehend aus:

Abstandshalter richtet sich nach der Laufrohrlänge (Verstellmöglichkeit von 18 bis 27 mm)

Standard Wandabstand ohne Wandabstandshalter

- bei 10 mm Glas = 10,5 mm
- bei 8 mm Glas = 12,5 mm

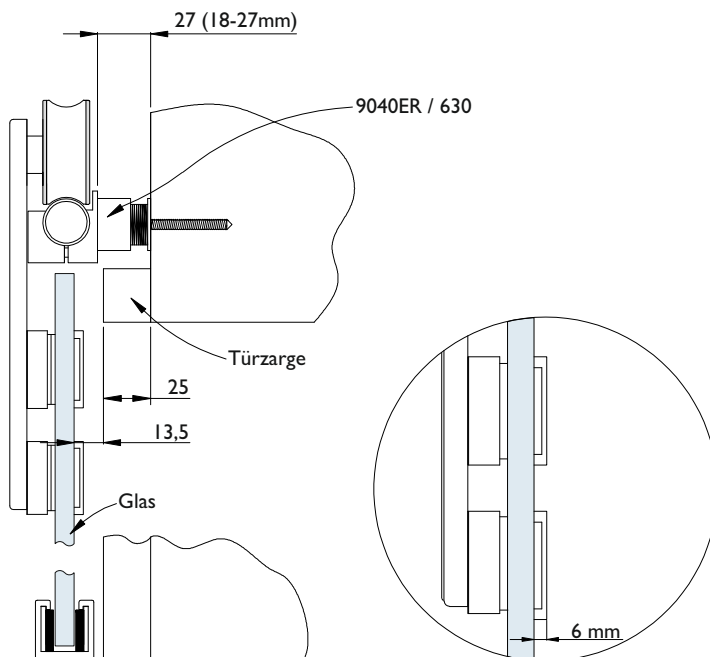


Wandabstandshalter 9040 ER/630

Nummer	Artikel	Abstandshalter	ME	o. MwSt	inkl. MwSt
11732	9040.ER/ZUB.ZAR/GE/2000-60	5	Set	125,63 €	149,50 €
11733	9040.ER/ZUB.ZAR/GE/2400-60	6	Set	158,82 €	189,00 €
11734	9040.ER/ZUB.ZAR/GE/3000-60	7	Set	184,03 €	219,00 €

Das Ergänzungset beinhaltet nur die verstellbaren Abstandshalter. Zur Montage der Glastüre benötigen Sie zusätzlich einen Torbole Standardbeschlag.

Preis pro Set



Bitte beachten Sie beim Einsatz der zusätzlichen Wandabstandshalter, die Tragfähigkeit der Wand. Durch den Einsatz der Abstandshalter muss das Gewicht der Türe durch die Befestigungsschrauben getragen werden. Deshalb kann der Abstand nicht beliebig groß gewählt werden, sondern ist den baulichen Gegebenheiten anzupassen.