

Torbole Zubehörsets verstellbar Holztür vor der Wand laufend

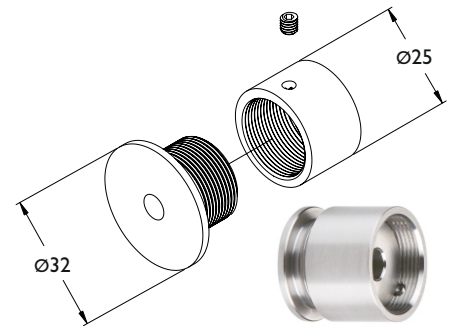
Einsatzmöglichkeiten:

Ergänzungs - Set Holz zu Schiebetürsystem 9040ER

Dieses Set wird benötigt, wenn der Standard Torbolebeschlag in Verbindung mit einer Holztüre eingesetzt wird. Zum einen müssen die Befestigungsschrauben des Laufwagens für die Holztürstärke 40 mm ausgetauscht werden. Zum anderen benötigen Sie einen größeren Abstand zur Wand welcher durch die verstellbaren Wandabstandshalter hergestellt wird.

Torbole Beschlagset bestehend aus:

Abstandshaltern (Menge richtet sich nach der Laufrohrlänge)
(Verstellmöglichkeit von 18 bis 27 mm)
1 Bodenführung für Holztüre
4 St. 50 mm Schrauben

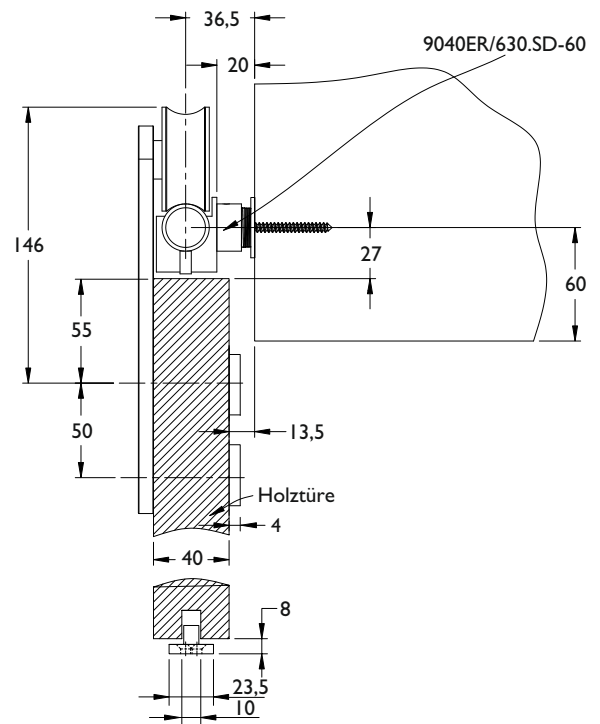
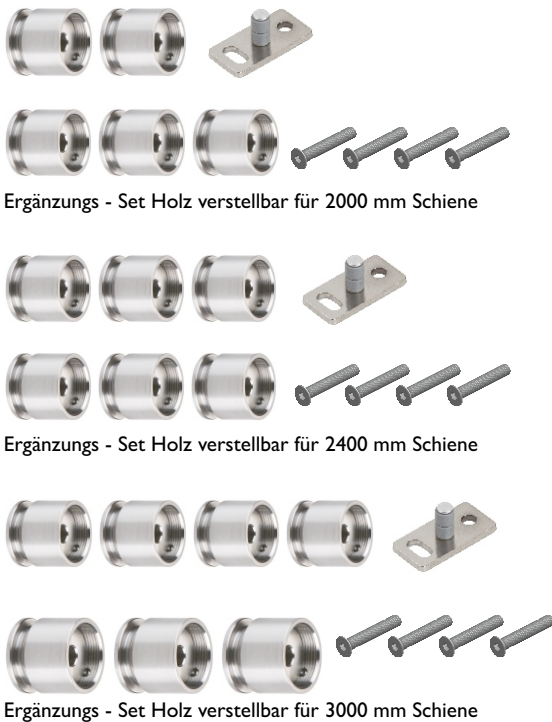


Wandabstandshalter 9040 ER/630

Nummer	Artikel	Abstandshalter	ME	o. MwSt	inkl. MwSt
11729	9040.ER/ZUB.HOL/Z/V/2000-60	5	Set	161,76 €	192,50 €
11730	9040.ER/ZUB.HOL/Z/V/2400-60	6	Set	186,55 €	222,00 €
11731	9040.ER/ZUB.HOL/Z/V/3000-60	7	Set	211,76 €	252,00 €

Zum Ergänzungsset benötigen Sie zusätzlich einen Torbole Standardbeschlag.

Preis pro Set



Bitte beachten Sie beim Einsatz der zusätzlichen Wandabstandshalter, die Tragfähigkeit der Wand. Durch den Einsatz der Abstandshalter muss das Gewicht der Türe durch die Befestigungsschrauben getragen werden. Deshalb kann der Abstand nicht beliebig groß gewählt werden, sondern ist den baulichen Gegebenheiten anzupassen.