

Serie 6215

Technische Details :

- massiver Bandkörper
- rutschfeste Spezial - Gummiunterlagen
- Gegenplatte mit zusätzlicher Schraubensicherung
- Montageschrauben incl. Schraubenstop
- passend auf Standard 2-tlg. Rahmenteil
- inkl. Abdeckhülse für Rahmenteil farblich abgestimmt zum Glastürband
- Tragkraft 45 kg (pro Paar)
- empfohlene max. Türbreite 865 mm
- für 24 mm Standard Falztiefe
- für 8 - 10 mm Glasstärke (ESG)



Das Glastürband kann sowohl mit einer 16 mm als auch 18 mm Bohrung eingesetzt werden. Eine 18 mm Lochbohrung erhöht die Verstellmöglichkeit der Glastüre. Die Montageschrauben sind mit min. 8 Nm und max. 10 Nm einzuschrauben.

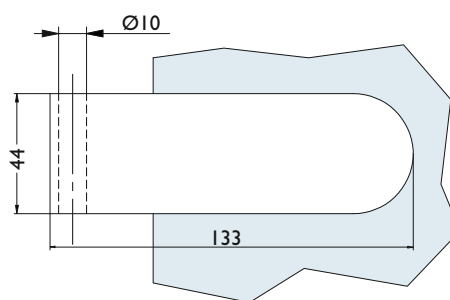
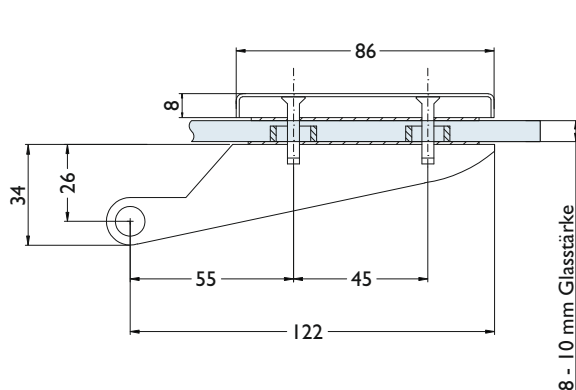


Nummer	Artikelnummer	Oberfläche	o. Mwst.	inkl. Mwst.
11322	6215-17	Weiß	96,30 €	114,60 €
11326	6215-18	PVD Messingfarben	127,31 €	151,50 €
09263	6215-20	Edelstahlfarben	89,32 €	106,30 €
06689	6215-60	Edelstahl matt	121,00 €	144,00 €
11323	6215-61	Edelstahl poliert	130,25 €	155,00 €
06771	6215-F1	Silberfarben	89,32 €	106,30 €

Aufgrund der besseren Kraftverteilung empfehlen wir den Einsatz von 3-tlg. Glastürbändern.

Preise per Paar

Abmessungen :



Glasbearbeitung

