

Glastürband

Vetro Glastürband 2-tlg.

Serie 6225

Technische Details :

- massiver Bandkörper
- rutschfeste Spezial - Gummiunterlagen
- Gegenplatte mit zusätzlicher Schraubensicherung
- Montageschrauben incl. Schraubenstop
- passend auf Standard 2-tlg. Rahmenteil
- inkl. Abdeckhülse für Rahmenteil
farblich abgestimmt zum Glastürband
- Tragkraft 45 kg (pro Paar)
- empfohlene max. Türbreite 865 mm
- für 24 mm Standard Falztiefe
- für 8 - 10 mm Glasstärke (ESG)



Das Glastürband kann sowohl mit einer 16 mm als auch 18 mm Bohrung eingesetzt werden. Eine 18 mm Lochbohrung erhöht die Verstellmöglichkeit der Glastüre. Die Montageschrauben sind mit min. 8 Nm und max. 10 Nm einzuschrauben.



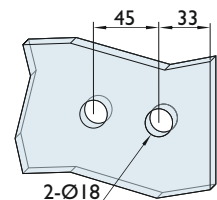
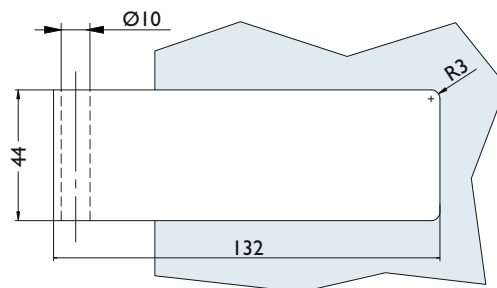
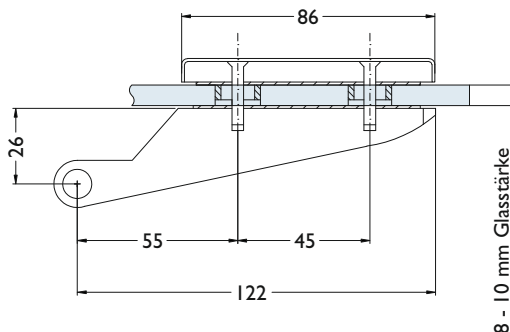
Nummer	Artikelnummer	Oberfläche	o. Mwst.	inkl. Mwst.
09264	6225-20	Edelstahlfarben	89,32 €	106,30 €
06938	6225-60	Edelstahl matt	121,00 €	144,00 €
06939	6225-FI	Silberfarben	89,32 €	106,30 €

Aufgrund der besseren Kraftverteilung empfehlen wir den Einsatz von 3-tlg. Glastürbändern.

Preise per Paar

Abmessungen :

Glasbearbeitung



passende Rahmenteile finden Sie in diesem Katalog ab Seite 101