

# Glastürband

## Vetro Glastürband 3-tlg.

### Serie 6325

#### Technische Details :

- massiver Bandkörper aus Aluminium bzw. Edelstahl
- 6325P-60\* / massiver Stahllappen mit Edelstahl Abdeckung
- rutschfeste Gummiunterlagen
- Gegenplatte mit zusätzlicher Schraubensicherung
- Montageschrauben inkl. Schraubenstop
- passend auf Standard 3-tlg. Rahmenteil 48,5 mm
- Abdeckhülse für Rahmenteil farblich abgestimmt zum Glastürband
- Tragkraft 55 kg (pro Paar)
- empfohlene max. Türbreite 960 mm
- für 24 mm Standard Falztiefe
- für 8 - 10 mm Glasstärke (ESG)



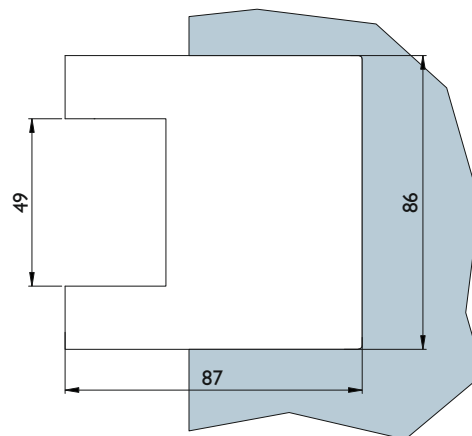
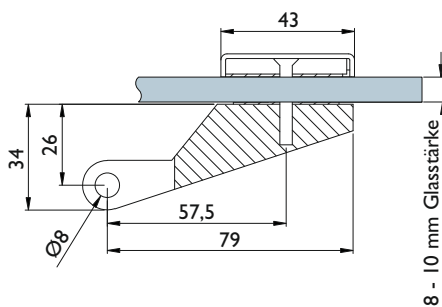
Das Glastürband kann sowohl mit einer 16 mm als auch 18 mm Bohrung eingesetzt werden. Eine 18 mm Lochbohrung erhöht die Verstellmöglichkeit der Glastüre. Die Montageschrauben sind mit min. 8 Nm und max. 10 Nm einzuschrauben.



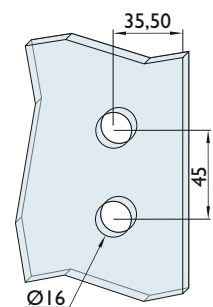
Nummer	Artikelnummer	Oberfläche	o. Mwst.	inkl. Mwst.
12683	6325-20	Edelstahlfarben	92,43 €	110,00 €
14327	6325-60	Edelstahl matt	113,02 €	134,50 €
32116	6325-61	Edelstahl poliert	144,53 €	172,00 €
12682	6325-F1	Silberfarben	92,43 €	110,00 €
25724	6325.P-60	Edelstahl matt	89,32 €	106,30 €
30188	6325.P-31	Carbon schwarz	114,28 €	136,00 €
40564	6325-71	bronzefarben matt	149,57 €	178,00 €
40565	6325-72	smoke black	149,57 €	178,00 €

Preise per Paar

### Abmessungen :



### Glasbearbeitung



passende Rahmenteile finden Sie in diesem Katalog ab Seite 103