

Serie 6325

Technische Details :

- massiver Bandkörper aus Aluminium bzw. Edelstahl
- 6325P-60* / massiver Stahlappen mit Edelstahl Abdeckung
- rutschfeste Gummiunterlagen
- Gegenplatte mit zusätzlicher Schraubensicherung
- Montageschrauben incl. Schraubenstop
- passend auf Standard 3-tlg. Rahmenteil 48,5 mm
- Abdekhülse für Rahmenteil farblich abgestimmt zum Glastürband
- Tragkraft 55 kg (pro Paar)
- empfohlene max. Türbreite 1000 mm
- für 24 mm Standard Falztiefe
- für 8 - 10 mm Glasstärke (ESG)



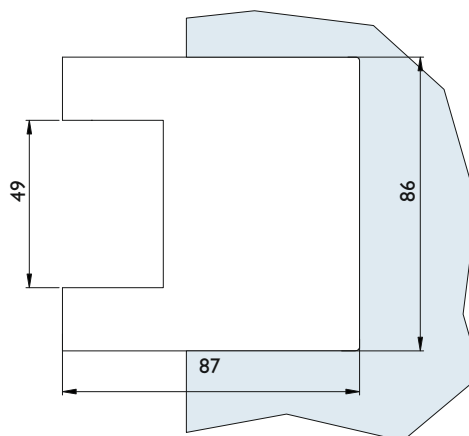
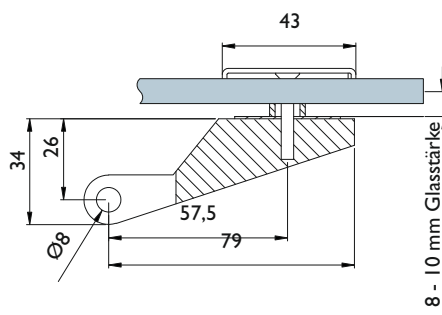
Das Glastürband kann sowohl mit einer 16 mm als auch 18 mm Bohrung eingesetzt werden. Eine 18 mm Lochbohrung erhöht die Verstellmöglichkeit der Glastür. Die Montageschrauben sind mit min. 8 Nm und max. 10 Nm einzuschrauben.



Nummer	Artikelnummer	Oberfläche	o. Mwst.	inkl. Mwst.
12683	6325-20	Edelstahlfarben	94,53 €	112,50 €
14327	6325-60	Edelstahl matt	115,54 €	137,50 €
25724	6325.P-60	Edelstahl matt	91,17 €	108,50 €

Preise per Paar

Abmessungen :



Glasbearbeitung

