

SERIE 9040 TORBOLE

Zubehörsatz

Torbole Zubehörsatz

Glastüren vor einer Zarge laufend

Einsatzmöglichkeiten:

Ergänzungs - Set Zarge zu Schiebetürsystem 9040ER

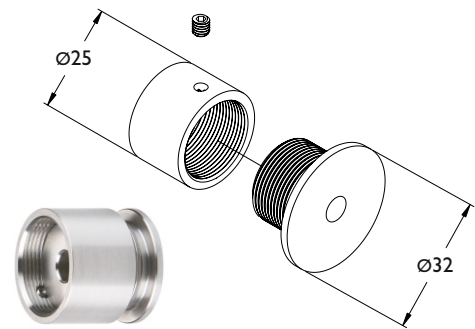
Dieses Set wird benötigt, wenn der Standard Torbole Beschlag in Verbindung mit einer Glastür und eingebauter Zarge eingesetzt wird. Der Wandabstand der Glastür muss daher vergrößert werden.

Torbole Beschlagset bestehend aus:

Abstandshalter entsprechen der jeweiligen Laufrohrlänge (Verstellmöglichkeit von 18 bis 27 mm)

Standard Wandabstand ohne Wandabstandshalter

- bei 10 mm Glas = 10,5 mm
- bei 8 mm Glas = 12,5 mm

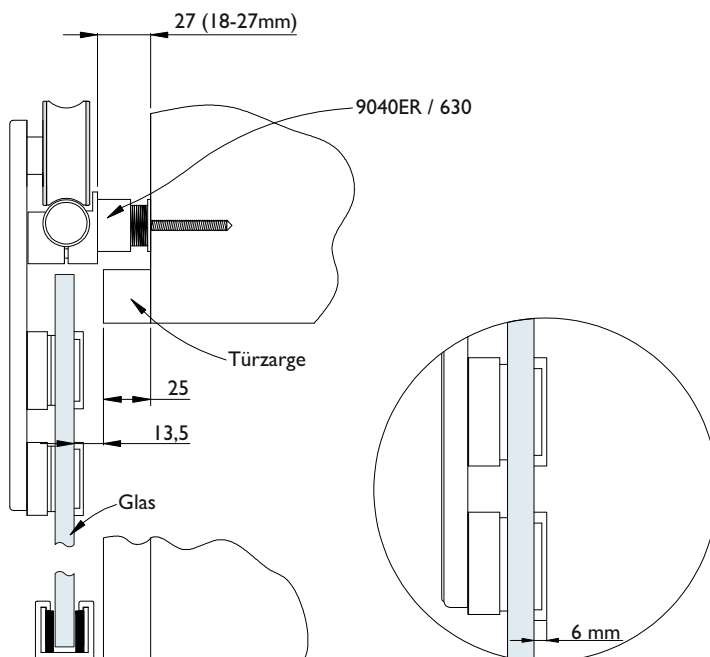


Wandabstandshalter 9040 ER / 630

Nummer	Artikel	Abstandshalter	ME	o. Mwst	inkl. Mwst
11732	9040.ER/ZUB.ZAR/GE/2000-60	5	Set	128,15 €	152,50 €
11733	9040.ER/ZUB.ZAR/GE/2400-60	6	Set	162,18 €	193,00 €
11734	9040.ER/ZUB.ZAR/GE/3000-60	7	Set	187,81 €	223,50 €

Das Ergänzungssset beinhaltet nur die verstellbaren Abstandshalter. Zur Montage der Glastür benötigen Sie zusätzlich einen Torbole Standardbeschlag.

Preis pro Set



Bitte beachten Sie beim Einsatz der zusätzlichen Wandabstandshalter die Tragfähigkeit der Wand. Beim Einsatz der Abstandshalter muss das Gewicht der Tür durch die Befestigungsschrauben getragen werden. Deshalb kann der Abstand nicht beliebig groß gewählt werden, sondern ist den baulichen Gegebenheiten anzupassen.