

Torbole Zubehörsets, verstellbar Holztür vor der Wand laufend

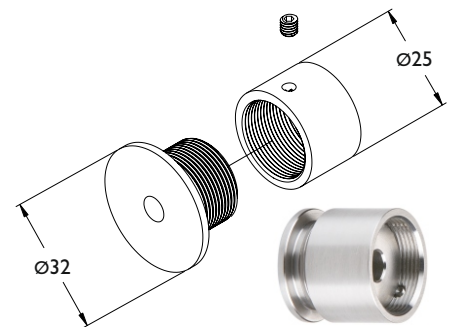
Einsatzmöglichkeiten:

Ergänzungs - Set Holz zu Schiebetürsystem 9040ER

Dieses Set wird benötigt, wenn der Standard Torbole Beschlag in Verbindung mit einer Holztür eingesetzt wird. Zum einen müssen die Befestigungsschrauben des Laufwagens für die Holztürstärke 40 mm ausgetauscht werden. Zum anderen benötigen Sie einen größeren Abstand zur Wand, welcher durch die verstellbaren Wandabstandshalter hergestellt wird.

Torbole Beschlagset bestehend aus:

Abstandshaltern (Menge richtet sich nach der Laufrohrlänge)
(Verstellmöglichkeit von 18 bis 27 mm)
1 Bodenführung für Holztür
4 St. 50 mm Schrauben



Wandabstandshalter 9040 ER / 630

Nummer	Artikel	Abstandshalter	ME	o. MwSt	inkl. MwSt
11729	9040.ER/ZUB.HOL/ZV/2000-60	5	Set	165,12 €	196,50 €
11730	9040.ER/ZUB.HOL/ZV/2400-60	6	Set	190,33 €	226,50 €
11731	9040.ER/ZUB.HOL/ZV/3000-60	7	Set	215,96 €	257,00 €

Zum Ergänzungset benötigen Sie zusätzlich einen Torbole Standardbeschlag.

Preis pro Set



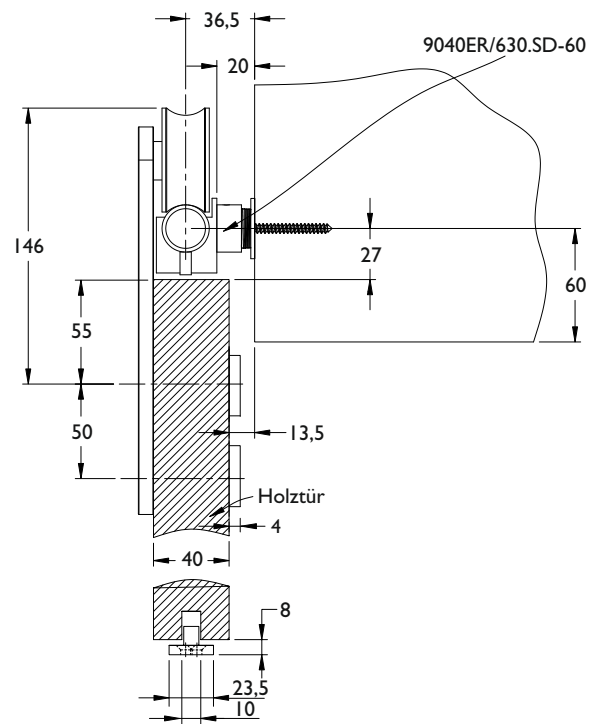
Ergänzungs - Set Holz verstellbar für 2000 mm Schiene



Ergänzungs - Set Holz verstellbar für 2400 mm Schiene



Ergänzungs - Set Holz verstellbar für 3000 mm Schiene



Bitte beachten Sie beim Einsatz der zusätzlichen Wandabstandshalter die Tragfähigkeit der Wand. Beim Einsatz der Abstandshalter muss das Gewicht der Tür durch die Befestigungsschrauben getragen werden. Deshalb kann der Abstand nicht beliebig groß gewählt werden, sondern ist den baulichen Gegebenheiten anzupassen.