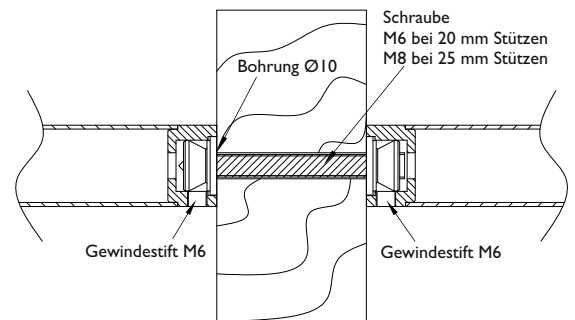
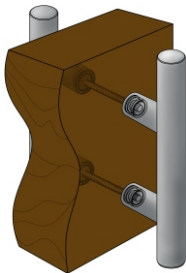
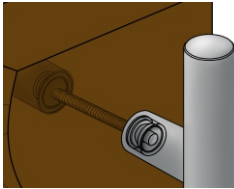


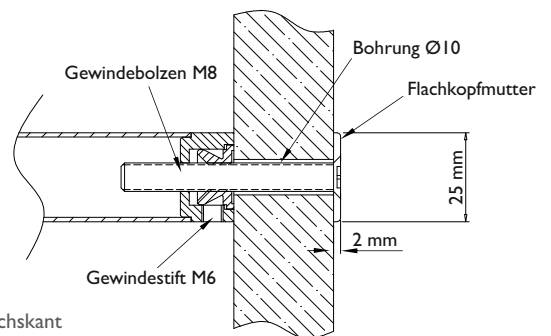
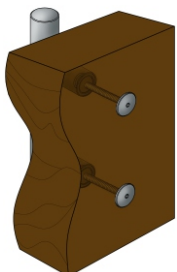
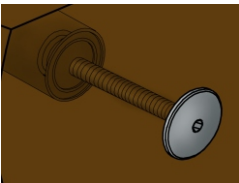
Befestigung 2.1 Paarweise an Holz-, Kunststoff- und Metalltüren Stahl verzinkt



Technische Details:
 Gewindebolzen M8 passend auf den
 Befestigungseinsatz der Stoßgriffe
 Für gerade und schräge Stützen 20/25/30 mm.

Nummer	Artikelnummer	für Türstärke	ME	o. MwSt.	inkl. MwSt.
10909	BEF/2.1/55MM/25Ø-VZ	35 - 55 mm	Stck.	2,15 €	2,56 €
08623	BEF/2.1/75MM/25Ø-VZ	56 - 75 mm	Stck.	2,15 €	2,56 €
10910	BEF/2.1/95MM/25Ø-VZ	76 - 95 mm	Stck.	2,15 €	2,56 €
09661	BEF/2.1/55MM/20Ø-VZ	40 - 55 mm	Stck.	2,15 €	2,56 €
10911	BEF/2.1/75MM/20Ø-VZ	56 - 75 mm	Stck.	2,15 €	2,56 €

Befestigung 1.3 Einseitige Durchschraubbefestigung an Holz-, Kunststoff- und Metalltüren Edelstahl



Technische Details:
 Gewindebolzen M6 bzw. M8 passend auf den
 Befestigungseinsatz der Stoßgriffe.
 Flache Edelstahl Spezial - Flachkopfmutter mit Innensechskant
 verwendbar für gerade und schräge Stützen 25/30 mm.

Nummer	Artikelnummer	Bezeichnung	ME	o. MwSt.	inkl. MwSt.
12398	BEF/1.3/25/50MM-60	für TS 38 - 50 mm	Stck.	12,01 €	14,30 €
12399	BEF/1.3/25/80MM-60	für TS 68 - 80 mm	Stck.	17,89 €	21,30 €
14117	4416.25/MM-60	Edelstahl-Flachkopfmutter lose	Stck.	15,21 €	18,10 €