


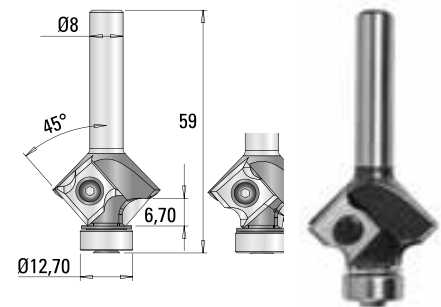
HW WPL Oberfräserprogramm
Replaceable Carbide Bits

7900

HW-WPL Fase – R3 Abrundfräser / Bevel and R3 Rounding Bit

D	R / 	L	S	Z	Best.-Nr./Part No.	Euro
26,7	3 / 45°	59	8	2	7900.145.80	67,00

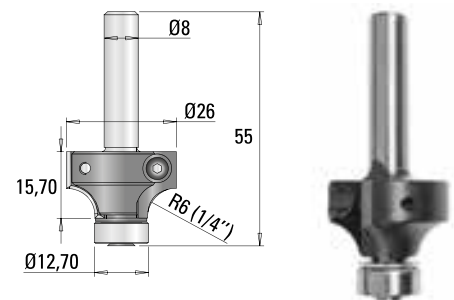
HW Ersatzplatten	Replacement Knives	Best.-Nr./Part No.	Euro
HW Wendeplatte 12 x 12 x 1,5 R2	HW turnblade 12 x 12 x 1,5 R2	7900.012.02	9,45
HW Wendeplatte 12 x 12 x 1,5 R3	HW turnblade 12 x 12 x 1,5 R3	7900.012.03	9,45



HW-WPL Abrundfräser / Rounding-Over Bit

D	R	L	S	Best.-Nr./Part No.	Euro
26	6,35	55	8	7900.062.80	69,00

HW Ersatzplatten	Replacement Knives	Best.-Nr./Part No.	Euro
HW Wechselplatte 15,7x9x1,5xR6,35	HW knife 15,7 x 9 x 1,5 x R6,35	7900.015.63	13,80



Ersatzteile	Spare parts	Best.-Nr./Part No.	Euro
Spannschraube M3 X 4	clamping screw M3 X 4	7900.003.25	5,55
Schraube M3 SW2	screw M3 SW2	7900.005.40	4,00
Ring 12 / 4,76	ring 12 / 4,76	7900.012.47	1,65
Ring 8 / 4,76	ring 8 / 4,76	7980.001.00	1,65
Kugellager 9,5 x 4,76	ball bearing 9,5 x 4,76	7050.100.95	8,80
Kugellager 12,7 x 4,76	ball bearing 12,7 x 4,76	7050.100.12	10,20
Kugellager 16 x 8	ball bearing 16 x 8	7050.180.16	10,20
Inbusschlüssel SW 2	allen wrench SW 2	4067.020.00	5,35

