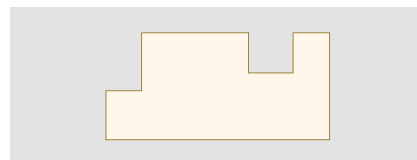
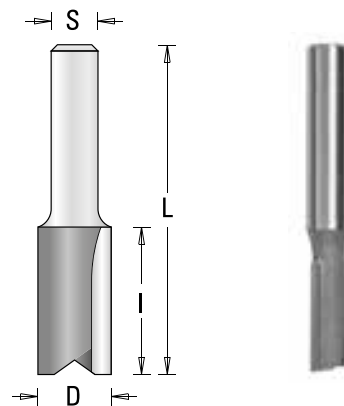


**HW-Nutfräser Z2**  
HW Straight Bit Z2

**7520**

**S = 8 mm**

D	I	L	S	Best.-Nr./Part No.	Euro
3	11	51	8	7520.030.80	25,80
4	11	51	8	7520.040.80	26,50
5	11	51	8	7520.050.80	27,00
6	19	57	8	7520.060.80	27,40
6	25	63	8	7520.061.80	29,50
7	19	57	8	7520.070.80	29,70
8	19	57	8	7520.080.80	28,00
8	25	63	8	7520.081.80	39,00
8	25	80	8	7520.082.80	47,80
10	19	51	8	7520.100.80	28,20
10	25	57	8	7520.102.80	34,00
10	32	64	8	7520.101.80	41,00
10	32	80	8	7520.103.80	53,50
11	19	51	8	7520.110.80	31,00
12	19	51	8	7520.120.80	29,20
12	25	57	8	7520.122.80	35,50
12	32	64	8	7520.121.80	41,50
12	32	80	8	7520.123.80	55,00
13	19	51	8	7520.130.80	33,00
14	19	51	8	7520.140.80	30,50
14	19	70	8	7520.141.80	53,00
14	25	57	8	7520.142.80	34,00
15	19	51	8	7520.150.80	36,80
16	19	51	8	7520.160.80	31,00
16	25	57	8	7520.161.80	37,00
16	25	85	8	7520.162.80	54,50
18	19	51	8	7520.180.80	32,80
18	19	70	8	7520.181.80	57,00
19	19	51	8	7520.190.80	38,80
20	19	51	8	7520.200.80	34,50
20	19	70	8	7520.201.80	56,50
22	19	51	8	7520.220.80	41,00
24	19	51	8	7520.240.80	43,80
25	19	51	8	7520.250.80	43,80



**MITBEWERBER  
COMPETITOR**

**EXTENDED LIFE**



Wir haben die neuen G-Max Werkzeuge gegenüber vier anderen Herstellern geprüft und verglichen.

**Bis zu 3-fach höhere Standzeiten!**

Weitere Informationen auf den Seiten 146/147

We tested and compared the new G-Max router bits against four other manufacturers.

**Up to a 3-times higher service life!**

Further Informations on page 146/147