

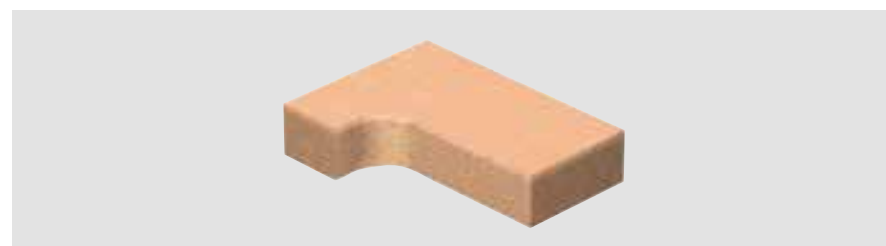
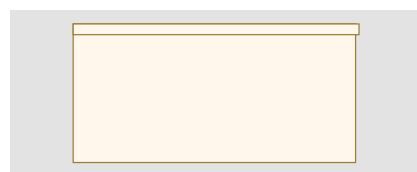
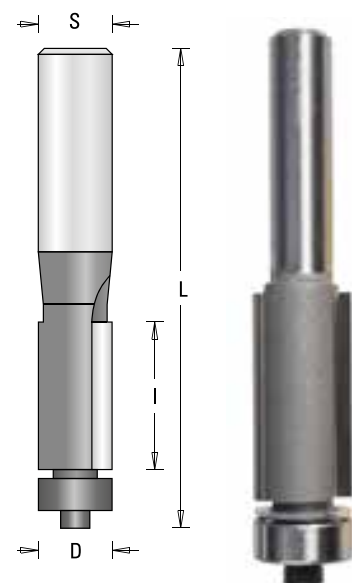
HW-Bündigfräser Z2 mit Anlauflager
HW Trimming Cutter Z2 with Ball Bearing

7810

D	l	Z	L	S	Best.-Nr./Part No.	Euro
12,7	25	2	66	6	7810.128.60	53,00
12,7	12,7	2	55	8	7810.127.80	49,00
12,7	25	2	66	8	7810.128.80	53,00
22	16	2	63	8	7810.220.80	55,50
12,7	38	2	98	12	7810.129.12	48,00
12,7	51	2	107	12	7810.130.12	68,50

Ersatzteile für Ø 12,7 mm		Spare parts for Ø 12,7 mm		Best.-Nr./Part No.	Euro
Kugellager Ø 12,7 x 4,76		ball bearing Ø 12,7 x 4,76		7050.100.12	10,20
Inbusschraube Nr. 2 M3x8		allen screw no. 2 M3x8		7980.000.02	1,65
Sicherungsring Nr. 1		safety ring no 1.		7980.001.00	1,65

Ersatzteile für Ø 22 mm		Spare parts for Ø 22 mm		Best.-Nr./Part No.	Euro
Kugellager Ø 22 x 7		ball bearing Ø 22 x 7		7050.100.22	12,50
Inbusschraube Nr. 1 M3x8		allen screw no. 1 M3x8		7980.000.01	1,65
Sicherungsring Nr. 1		safety ring no 1.		7980.001.00	1,65



HW-Bündigfräser Z2 ziehend, mit Anlauflager
HW Trimming Cutter Z2 – Shear Angle with Ball Bearing

7812

D	l	L	S	Best.-Nr./Part No.	Euro
16	16	60	8	7812.160.80	39,00
19	16	64	8	7812.191.80	40,00
19	25,4	75	8	7812.192.80	45,00
19	38,1	98,4	12	7812.191.12	73,50
19	50,8	108	12	7812.192.12	85,50

Ersatzteile		Spare parts		Best.-Nr./Part No.	Euro
Kugellager 16 x 5		ball bearing 16 x 5		7050.100.14	10,20
Kugellager 19 x 6,35		ball bearing 19 x 6,35		7050.100.19	10,20

