

7920

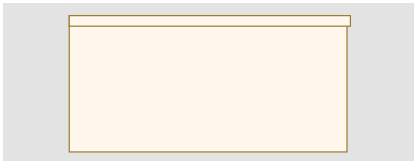
HW-WPL-Bündigfräser Z2 mit Anlauflager HW Trimming Cutter with Ball Bearing



D	Nr.	I	S	Best.-Nr./Part No.	Euro
19	3	30	8	7920.190.80	103,00
22	1	12	8	7920.220.80	88,00
22	2	20	8	7920.221.80	90,50
19	3	30	12	7920.190Z12	120,00
19	4	50	12	7920.191.12	152,50

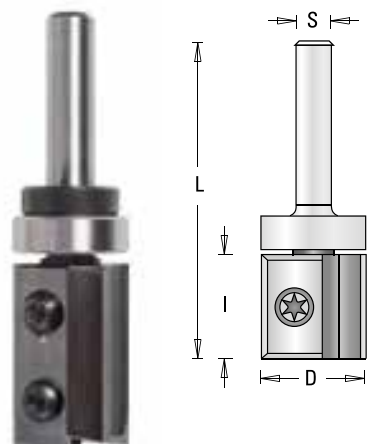
Ersatzwendepplatten	Replacement knives	B	H	St	Best.-Nr./Part No.	Euro
HW-Räumerplatte (1)	HW rakerblade	12	12	1,5	4200.012.00	2,05
HW-Wendepplatte (2)	HW turnblade	20	12	1,5	4200.020.00	2,50
HW-Wendepplatte (3)	HW turnblade	30	12	1,5	4200.030.00	3,40
HW-Wendepplatte 4-seitig (4)	HW turnblade 4 sided	50	12	1,7	6419.050.00	8,90

Ersatzteile	Spare Parts	Best.-Nr./Part No.	Euro
Kugellager ø 22,0 d7	ball bearing ø 22,0 d7	7050.100.22	12,50
Kugellager ø 19,0 d6	ball bearing ø 19,0 d6	7050.101.19	10,00
Torx-Spannschraube M4x5,9 für Lager und Messer	torx-lock-screw M4x5,9 for bearing an knife	7050.400.10	1,65
Torx-Schlüssel (T15)	torx-key (T15)	7050.400.00	6,40



7925

HW-WPL-Bündigfräser Z2 mit Anlauflager, schaftseitig HW Trimming Cutter with Ball Bearing



D	I	S	Best.-Nr./Part No.	Euro
22*	20	8	7925.220.80	104,00

Ersatzwendepplatten	Replacement knives	B	H	St	Best.-Nr./Part No.	Euro
HW-Wendepplatte 4-seitig	HW turnblade 4-sites	20	12	1,5	7925.000.20	5,65

Ersatzteile	Spare Parts	Best.-Nr./Part No.	Euro
Kugellager ø 22,0 d8	ball bearing ø 22,0 d8	7050.180.22	12,50
Torx-Spannschraube Großkopf M4x5,9 (T15)	torx-lock-screw M4x5,9	7050.400.10	1,65
Torx-Schraubendreher T15	torx-screwdriver T15	7050.400.00	6,40

*nicht bohrfähig / not boring

