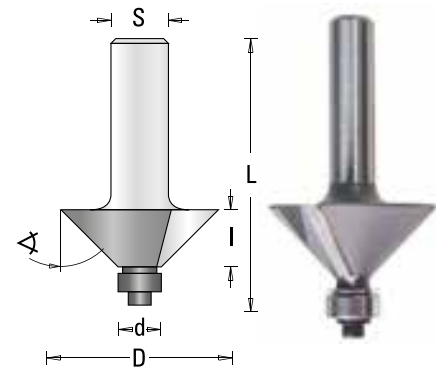


**HW-Fasefräser Z2 mit Anlauflager**  
HW Bevel Cutter Z2 with Ball Bearing

**7714**

D	I	L	∠	d	S	Best.-Nr./Part No.	Euro
31,8*	12,7	54,5	45°	9,5	8	7714.318.80	49,00
31,8*	12,7	60	45°	9,5	12	7714.318.12	49,00
34,9	20,6	71	30°	12,7	12	7714.349.12	52,00
50,8	19,1	69	45°	12,7	12	7714.508.12	158,00
60,5	25,4	74	45°	12,7	12	7714.605.12	163,00

Ersatzteile	Spare parts	Best.-Nr./Part No.	Euro
Kugellager Ø 12,7 x 4,76	ball bearing Ø 12,7 x 4,76	7050.100.12	10,20
Kugellager Ø 25,4 x 6,3	ball bearing Ø 25,4 x 6,3	7050.200.25	13,60
*Kugellager Ø 9,5 x 3	ball bearing Ø 9,5 x 3	7050.101.95	8,80



**HW-Fasefräser Z3 mit Kugellager**  
Bevel Trimming Bit Z3 with Ball Bearing

**7715**

D	I	L	∠	Z	S	Best.-Nr./Part No.	Euro
19	10	53	15°	3	8	7715.190.80	58,00
30	10	53	45°	3	8	7715.300.80	73,50

Ersatzteile	Spare parts	Best.-Nr./Part No.	Euro
Kugellager Ø 16 x 5	ball bearing Ø 16 x 5	7050.100.14	10,20

