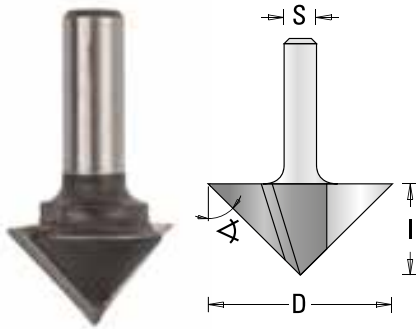
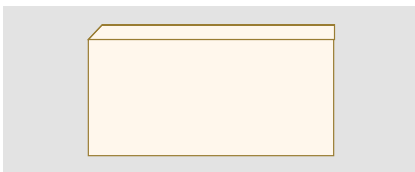


7715

HW-Fasefräser Z2 HW Bevel Cutter Z2

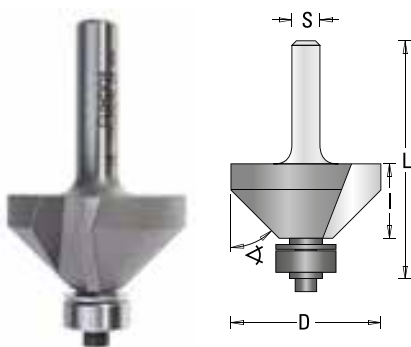


D	I	∠	S	Z	Best.-Nr./Part No.	Euro
24	12	15°	8	2	7715.015.80	36,50
24	12	30°	8	2	7715.030.80	37,00
24	12	45°	8	2	7715.045.80	44,50



7725

HW-Fasefräser Z2 mit Anlauflager HW Bevel Cutter Z2 with Ball Bearing



D	Pos	I	L	∠	Lager/Bearing d	S	Best.-Nr./Part No.	Euro
35	2	18	57,0	45°	12,7	8	7725.350280	86,50

Ersatzteile	Für/For	Spare Parts	Best.-Nr./Part No.	Euro
Kugellager 12,7 x 4,76	2+3	ball bearing 12,7 x 4,76	7050.100.12	10,20

