

Reduzierringe für Kreissägeblätter Reducing Rings for Circular Saws

5015

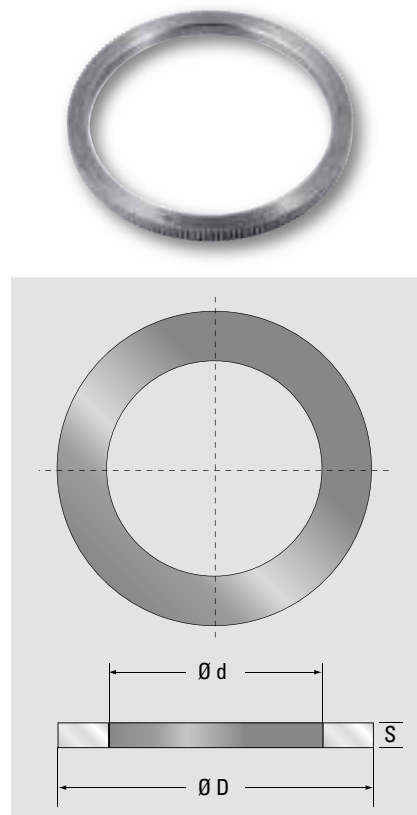
• gerändelt

• milled

D	d	S	Best.-Nr./Part No.	Euro
20	16	1,2	5015.020.16	4,90
25	15	1,8	5015.025.15	4,90
25	16	1,2	5015.025.16	4,90
25	20	1,8	5015.025.20	4,90
30	15	1,2	5015.030.15	4,90
30	22	2,0	5015.030.22	4,90
30	15,88	2,0	5015.030.58	4,90
30	16	2,0	5015.030.16	4,90
30	18	2,0	5015.030.18	4,90
30	20	2,2	5015.030.20	4,90
30	24	2,0	5015.030.24	4,90
30	25	2,0	5015.030.25	4,90
30	25,4	2,0	5015.030.01	4,90
32	16	2,0	5015.032.16	4,90
32	20	1,2	5015.032.20	4,90
32	30	2,2	5015.032.30	4,90
35	30	2,0	5015.035.30	4,90
40	30	2,2	5015.040.30	4,90
40	32	2,2	5015.040.32	4,90
40	35	2,0	5015.040.35	4,90
andere Maße	other sizes		5015.000.00	***

***Preis auf Anfrage

***Price on request



Aufnahmeflansche für Kreissägeblätter Support Flanges for Circular Saws

5020

• Preise pro Paar

• Price per pair

D	B	d	Best.-Nr./Part No.	Euro
60	14,0	30	5020.060.30	41,50
80	14,0	30	5020.080.30	47,00
100	14,0	30	5020.100.30	56,00
125	14,0	30	5020.125.30	81,00
150	14,0	30	5020.150.30	119,00

