

01

Zubehör

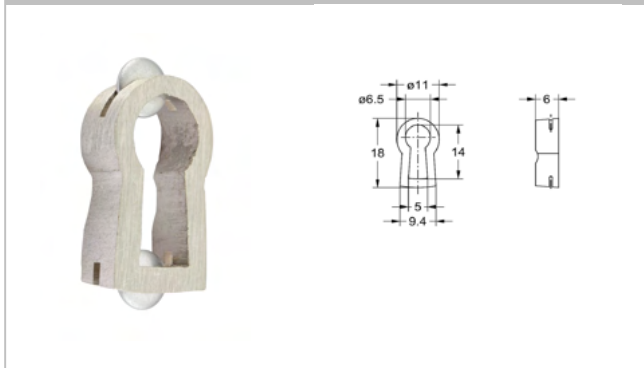
02

Schlüsselbuchsen



03

04

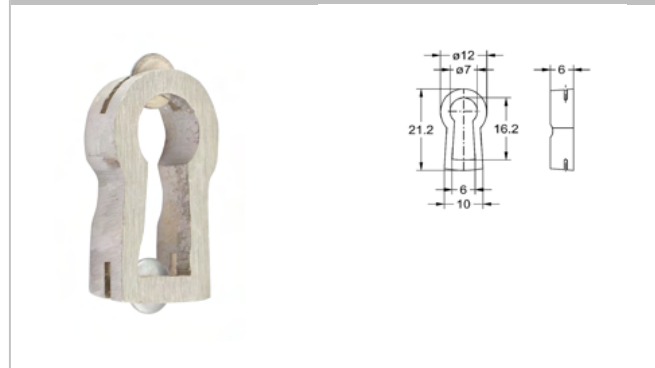
2100.14
Schlüsselbuchse

05

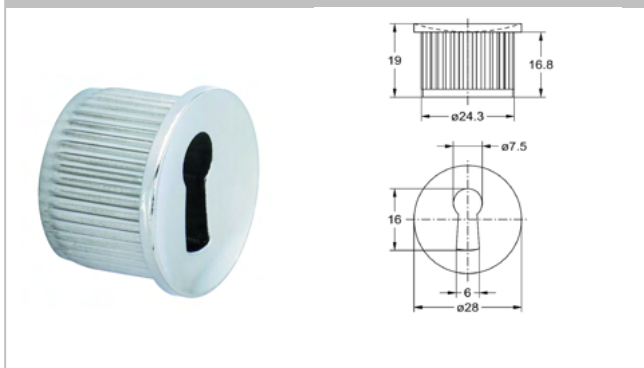
06

07

08

2100.16
Schlüsselbuchse

09

2104
Schlüsselbuchse

10

11

12

13

14

15

Artikel-Nr.	Ausführung	VE	Lagerware
2100.14001	Messing matt, mit Plättchenbefestigung	10 St	✓
2100.14002	Messing matt vernickelt, mit Plättchenbefestigung	10 St	✓
2100.16001	Messing matt, mit Plättchenbefestigung	10 St	✓
2100.16002	Messing matt vernickelt, mit Plättchenbefestigung	10 St	✓
2104.00002	Metall vernickelt	10 St	✓

16

17

18

19

20

21

22